



Flowtite

Guía de instalación de tuberías aéreas sin juntas trabadas



AMIATIT PIPE SYSTEMS

1 Información preliminar 3

1.1 Prólogo 3

1.2 Introducción 3

1.3 Asistencia técnica 3

1.4 Medidas de seguridad 3

2 Transporte, manipulación y almacenamiento 4

2.1 Inspección de tubos 4

2.2 Reparación de tubos 4

2.3 Descarga y manipulación de tubos 4

2.4 Almacenamiento de tubos en obra 5

2.5 Almacenamiento de juntas y lubricantes 5

2.6 Transporte de tubos 6

2.7 Manipulación de tubos anidados 6

3 Acoplamiento de tubos 7

3.1 Acoplamientos de manguito Flowtite 7

3.2 Otras piezas de unión 11

3.3 Unión por bridas 12

4 Instalación de tuberías aéreas 14

4.1 Introducción 14

4.2 Soporte de la tubería 14

4.3 Distancia máxima entre soportes 22

4.4 Presión negativa 22

5 Inspección de la tubería instalada 24

5.1 Ensayo hidráulico 24

5.2 Inspección antes de llenar la línea 24

5.3 Inspección de la línea llena antes de someterla a presión 25

5.4 Inspección de la tubería bajo presión 25

6 Macizos de contención, revestimientos de hormigón y conexiones rígidas 26

6.1 Macizos de contención 26

6.2 Revestimientos de hormigón 27

6.3 Conexiones rígidas 28

6.4 Revestimientos (túneles) 29

7 Ajustes en obra 30

7.1 Ajustes de longitud 30

7.2 Reparaciones y cierres con acoplamientos Flowtite 30

7.3 Cierres con otros acoplamientos 31

Apéndices 32

A. Peso aproximado de los tubos y acoplamientos 32

B. Requisitos de lubricante por unión 33

1 Información preliminar

01

02

03

04

05

06

07

app.

1.1 Prólogo

El objetivo de esta guía es proporcionar al instalador información básica sobre los requisitos a cumplir y los procedimientos a seguir para garantizar la correcta manipulación e instalación de tubos Flowtite en una instalación aérea. La información contenida en estas páginas es aplicable a tubos unidos mediante juntas no trabadas, como pueden ser los acoplamientos flexibles de acero o los manguitos Flowtite. También puede ser una buena fuente de datos para los responsables de un proyecto, si bien no aspira a ser una guía de diseño o un manual de sistemas de ingeniería.

La guía contempla la mayoría de las circunstancias que se presentan en una obra, tanto si son usuales como si no lo son. No obstante, siempre cabe la posibilidad de que surjan situaciones específicas que requieran un estudio especial. Cuando esto ocurra, consulte con su proveedor.

Además de los sistemas de tubería aérea montada sobre soportes, existen otros tipos de instalaciones (las enterradas o las subacuáticas) que no han sido tratadas en esta guía. En caso de estar interesado en realizar una instalación enterrada, utilice la Guía de instalación de tuberías enterradas Flowtite. Para obtener información sobre los procedimientos y las limitaciones aplicables a otros tipos de instalaciones, consulte con su proveedor.

En todo caso, debe tener presente que esta guía de instalación no debe reemplazar ni el sentido común ni el buen entender de los ingenieros, las normas ambientales, de seguridad y de cualquier otro tipo aplicables, incluidas las ordenanzas locales, y las especificaciones e instrucciones de la ingeniería de la propiedad, quien tiene la última palabra y autoridad sobre todos los trabajos realizados. Si la información contenida en estas páginas da lugar a alguna duda sobre la forma adecuada de proceder en la instalación, deberá consultarlo con su proveedor y con el responsable técnico del proyecto.

1.2 Introducción

Para lograr el alto grado de resistencia a la corrosión y las muchas otras ventajas que distinguen a los tubos Flowtite es indispensable instalar la tubería correctamente. Los tubos Flowtite han sido diseñados para contar con el nivel de apoyo que se obtiene de seguir las recomendaciones de instalación descritas en esta guía. En las instalaciones aéreas, Flowtite recomienda el uso de tubos estándar SN 5000. Por ello, los procedimientos de instalación recomendados contemplan el uso de tubos estándar SN 5000, si bien también son aplicables en caso de usar tubos de mayor rigidez, como SN 10000. La instalación de una tubería aérea con tubos de rigidez inferior a SN 5000 requiere un estudio especial. El minucioso seguimiento de los procedimientos de instalación descritos en esta guía y de las sugerencias de los ingenieros de campo contribuirá a garantizar la idoneidad y durabilidad de la instalación. En caso que desee aclarar una duda o realizar una variación sobre las recomendaciones aquí descritas, es aconsejable que se ponga en contacto con su proveedor.

1.3 Asistencia técnica

Cuando el cliente lo solicite, y sujeto a los términos del acuerdo firmado entre ambos, el proveedor puede ofrecer un servicio de asistencia técnica. Dicha asistencia técnica puede brindar al cliente y/o instalador el asesoramiento necesario para realizar una correcta instalación. Es recomendable que se contrate el servicio de asistencia técnica en obra desde el inicio de los trabajos de instalación, pudiéndose realizar un seguimiento periódico de todo el proyecto. El servicio ofrecido puede abarcar desde un seguimiento continuado (tiempo completo) hasta una asistencia periódica, en función del acuerdo establecido entre el proveedor y el comprador.

1.4 Medidas de seguridad

Al igual que prácticamente todos los tubos fabricados con materiales procedentes del petróleo, los tubos de poliéster reforzado con fibra de vidrio (PRFV) pueden arder, por lo que no se recomienda su uso en aplicaciones expuestas a calentamientos intensos o llamas. Durante la instalación se debe tomar las precauciones necesarias para evitar que los tubos queden expuestos a chispas de soldadura, sopletes de corte u otras fuentes de calor/fuego/electricidad que puedan provocar la ignición del material. Recuerde extremar esta precaución cuando trabaje con productos químicos volátiles durante la fabricación de uniones laminadas o la reparación o modificación de la tubería en obra.

2 Transporte, manipulación y almacenamiento

2.1 Inspección de tubos

Es imprescindible revisar los tubos en el sitio de descarga para asegurarse de que no hayan sufrido daños durante el transporte. Asimismo, es recomendable volver a inspeccionar cada tubo inmediatamente antes de su instalación, si bien esto depende del tiempo que lleve almacenado, la manipulación a la que haya sido sometido en la obra y otros factores que puedan influir en la integridad del tubo. En todo caso, al revisar la carga se debe proceder de la siguiente manera:

- 1 Haga una inspección global de la carga. Si está intacta, suele bastar una revisión ordinaria en el momento de la descarga para asegurarse de que los tubos han llegado a destino en buenas condiciones.
- 2 Si la carga se ha movido o hay indicios de que ha recibido algún golpe, entonces debe revisar cuidadosamente cada tubo para detectar posibles daños. Por lo general basta con una inspección externa para detectar los desperfectos. Cuando el tamaño del tubo lo permita, conviene revisar la superficie interior en los puntos en donde se haya localizado algún tipo de defecto en la superficie exterior del tubo.
- 3 Contraste la cantidad recibida de cada tipo de tubo y accesorio contra la que figura en el albarán de entrega.
- 4 Anote en el albarán cualquier pérdida o daño ocasionado durante el transporte y pida al transportista que firme su copia del albarán. Acto seguido, proceda a realizar la reclamación contra el transportista siguiendo las indicaciones de éste.
- 5 Si detecta algún desperfecto o daño en un tubo, separe el tubo afectado del resto del lote y póngase en contacto con el proveedor.

No se debe utilizar ningún tubo dañado o defectuoso en la instalación.

2.2 Reparación de tubos

Por lo general, los tubos con daños ligeros o superficiales pueden ser reparados en obra por personal cualificado. Si existe alguna duda sobre el estado de un tubo, éste no debe ser utilizado en la instalación.

El ingeniero del servicio de asistencia técnica puede ayudarle a determinar si un tubo requiere algún tipo de reparación, así como si es posible y práctico realizarla. Los tipos de reparación pueden variar en función del espesor y la composición de la pared del tubo, la aplicación a la que se va a destinar la tubería y el tipo y extensión del desperfecto detectado. Por lo tanto, es aconsejable no intentar reparar un tubo dañado o defectuoso sin antes haberlo consultado con el proveedor. Recuerde que las reparaciones deben ser realizadas por un técnico especializado, ya que es posible que los tubos que no hayan sido reparados correctamente no funcionen según lo previsto.

2.3 Descarga y manipulación de tubos

La descarga de los tubos es responsabilidad del cliente. De ahí que deba controlar la manipulación del material durante el proceso de descarga. El uso de cuerdas de guía atadas a los tubos o a los embalajes facilita el control manual del material durante su elevación y posterior manipulación. También puede utilizar barras en caso que se requiera varios puntos de anclaje. La finalidad de estos métodos es evitar que los tubos se caigan, colisionen o reciban golpes, en especial en sus extremos.

■ Tubos sueltos

En el caso de tubos sueltos se puede usar flejes flexibles, eslingas o cuerdas para izarlos. En ningún caso debe utilizar cables de acero o cadenas para levantarlos o transportarlos. Los tubos se pueden izar usando un solo punto de fijación (**Figura 2-1**), si bien es preferible el uso de dos puntos de sujeción situados conforme a la **Figura 2-2**, dado que este sistema facilita el control del tubo en el proceso de descarga. Los tubos no se deben izar colocando ganchos en sus extremos o pasando una cuerda, cadena o cable por el interior del tubo de un extremo a otro. El Apéndice A incluye información sobre los pesos aproximados de los tubos y acoplamientos estándar.

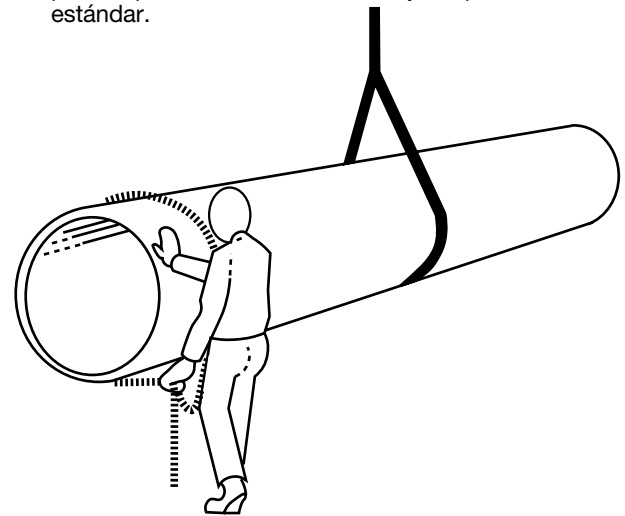


Figura 2-1 Izado de un tubo con un solo punto de fijación

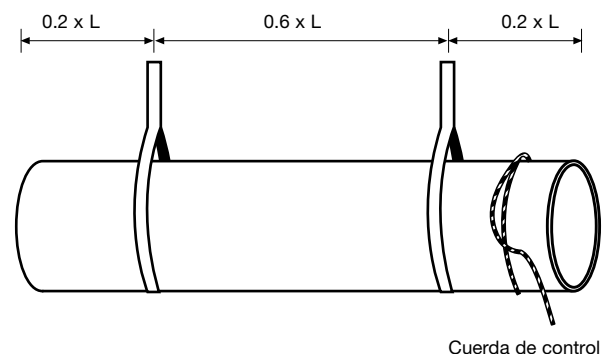


Figura 2-2 Izado de un tubo con dos puntos de fijación

■ **Cargas unificadas**

Las cargas unificadas se pueden manipular utilizando un par de eslingas, tal como muestra la **Figura 2-3**. Los tubos que no estén embalados de forma unificada en un solo fajo no deben ser izados en conjunto. Los tubos que lleguen a la obra sin un embalaje unificado se tienen que descargar y manipular por separado (de uno en uno).

Si durante las fases de manipulación e instalación los tubos sufren algún daño, como puede ser una incisión, delaminación o fractura, es necesario repararlos antes de instalarlos.

En caso de darse esta situación, es recomendable que se ponga en contacto con el proveedor del material para que revise los desperfectos y le asesore sobre el modo de proceder en la reparación o eliminación de los tubos. Vea la **Sección 2.2** ➔.

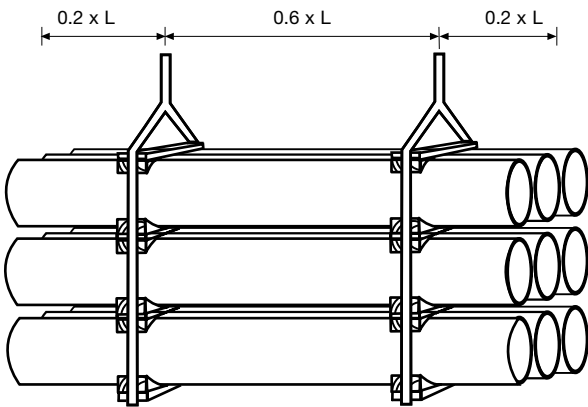


Figura 2-3 Izado de una carga unificada

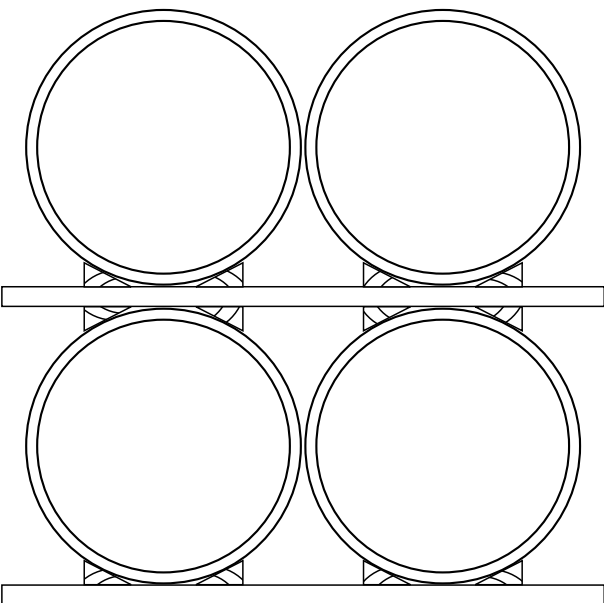


Figura 2-4 Almacenamiento de tubos

2.4 Almacenamiento de tubos en obra

Por lo general se aconseja almacenar los tubos sobre maderas planas para facilitar el posicionamiento y posterior retirada de las eslingas alrededor del tubo.

Si se opta por depositar los tubos directamente sobre el suelo, primero se debe inspeccionar la zona para asegurarse de que es relativamente plana y que está exenta de piedras u otros escombros que puedan dañar los tubos. La experiencia demuestra que colocar los tubos sobre montículos de material de relleno es una forma eficaz de almacenar el material en obra. En todo caso siempre se ha de calzar los tubos para evitar que puedan rodar cuando soplen vientos fuertes.

En caso que sea necesario apilar los tubos, se recomienda hacerlo sobre soportes planos de madera (de 75mm de ancho como mínimo) con calzos espaciados en cuatro puntos (vea la **Figura 2-4**). Cuando sea posible, se recomienda dejar los tubos en el embalaje de origen empleado para el envío.

Es muy importante reforzar la estabilidad de los tubos almacenados en condiciones de viento fuerte, en áreas de almacenamiento irregular o en situaciones en que estén sometidos a otro tipo de cargas horizontales. Si se prevén vientos fuertes conviene atar los tubos con cuerdas o eslingas. La altura máxima de apilamiento recomendada es de 3 metros.

Los tubos cuyas condiciones de almacenamiento no se ajusten a estas especificaciones pueden sufrir daños.

2.5 Almacenamiento de juntas y lubricantes

Cuando las juntas de caucho y los acoplamientos lleguen por separado, deberá almacenar las juntas en su embalaje original en una zona resguardada de la luz del sol, ya que no deben estar expuestas a este tipo de luz antes de la operación de montaje de la tubería. Igualmente, debe tomar las precauciones necesarias para que las juntas no entren en contacto con grasas y aceites derivados del petróleo, disolventes y otras sustancias perjudiciales.

Se debe extremar las precauciones en el almacenamiento del lubricante para juntas con objeto de evitar dañar el embalaje. Así mismo, deberá cerrar los contenedores a medio usar para evitar contaminar el lubricante. Si la temperatura desciende por debajo de los 5° C durante la fase de instalación, deberá proteger las juntas y los lubricantes del frío hasta el momento en que sean utilizados.

2.6 Transporte de tubos

Se recomienda depositar los tubos sobre maderas planas distanciadas a un máximo de 4 metros y con un saliente máximo de 2 metros. También se aconseja calzar los tubos para que permanezcan estables y separados y no se produzca un contacto abrasivo entre ellos.

La altura máxima de apilamiento recomendable es de unos 2,5 metros. Se debe atar los tubos al vehículo sobre los puntos de soporte usando flejes flexibles o cuerdas (**Figura 2-5**). En ningún caso se debe utilizar cables de acero o cadenas sin la adecuada protección que impida la abrasión de los tubos. La falta de cumplimiento de estas normas de transporte y manipulación puede ocasionar daños a los tubos.

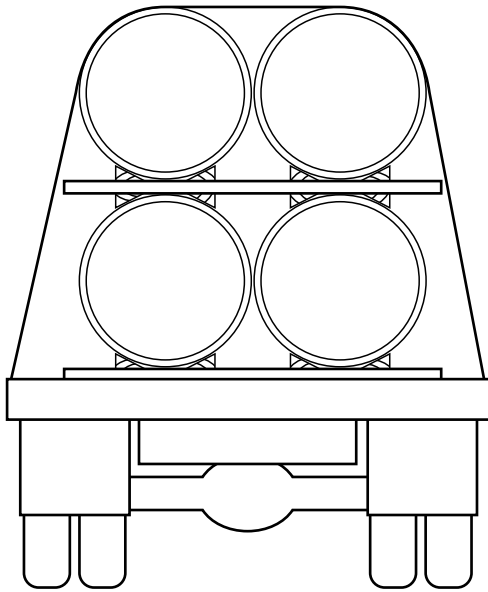


Figura 2-5 Transporte de tubos

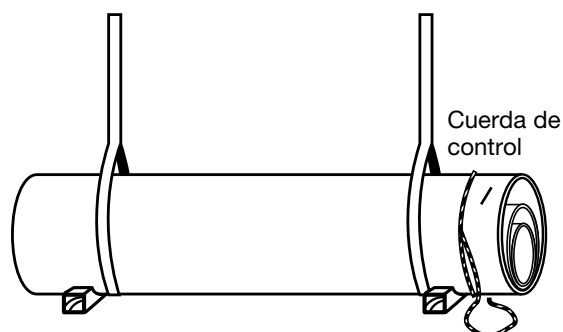


Figura 2-6 Doble punto de fijación para tubos anidados

2.7 Manipulación de tubos anidados

Existe la posibilidad de anidar tubos (los tubos de menor diámetro viajan dentro de los de mayor diámetro). En estos casos, los tubos van envueltos en un embalaje específico y requieren procedimientos especiales de descarga, manipulación, almacenamiento y transporte. Cuando estos procedimientos sean necesarios, la empresa lo comunicará al cliente con anterioridad al envío. En todo caso, en este tipo de envío se debe tener en cuenta los pasos que se detallan a continuación:

- 1 El lote de tubos anidados debe izarse usando dos puntos de sujeción como mínimo (**Figura 2-6**). Las limitaciones referentes a la distancia entre flejes y los puntos de fijación se especificarán en cada proyecto (caso de que existan). Se debe comprobar que las eslingas para levantar los tubos tienen capacidad suficiente para soportar el peso de los mismos. Dicho peso se puede calcular utilizando los pesos aproximados que figuran en el Apéndice A.
- 2 La mejor forma de almacenar los tubos anidados es guardándolos en el embalaje utilizado para su transporte. A menos que se especifique lo contrario, no es recomendable apilar estos lotes embalados.
- 3 Los lotes de tubos anidados solo pueden viajar en su embalaje original. En caso de que existan requisitos especiales para la configuración del lote, la disposición en el vehículo de transporte y/o la sujeción del material al mismo, estos se especificarán para cada proyecto en concreto.
- 4 Se aconseja realizar el desembalaje y la separación de los tubos interiores en un lugar preparado para este fin. Los tubos interiores se extraen empezando siempre por el de menor diámetro, levantándolo ligeramente con un brazo de izado convenientemente forrado que permita mantener el tubo suspendido, y retirándolo con mucho cuidado para evitar que roce con los demás tubos (**Figura 2-7**). Cuando las limitaciones de peso, longitud o equipo impidan este método de desembalaje, el proveedor sugerirá otros procedimientos oportunos en función de cada proyecto.

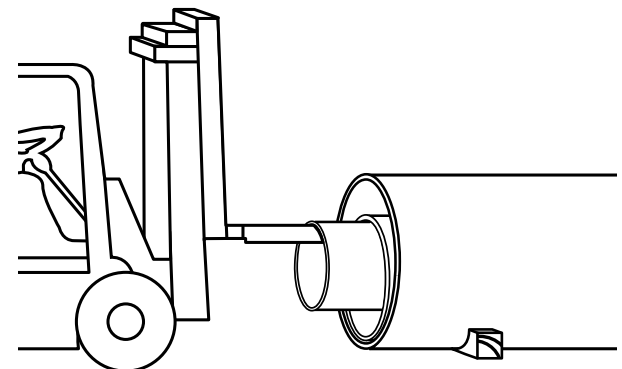


Figura 2-7 Desembalaje de tubos anidados con el brazo de izado de una carretilla elevadora

3 Acoplamiento de tubos

01
02
03
04
05
06
07
app.

Por lo general los tubos Flowtite se ensamblan con acoplamientos Flowtite. Los tubos y acoplamientos se suministran por separado, si bien se puede suministrar el tubo con el acoplamiento montado en uno de sus extremos. Si los acoplamientos no vienen montados de fábrica, se aconseja montarlos en el patio de la zona de almacenamiento o al lado de la instalación antes de colocar el tubo sobre los soportes.

Los tubos Flowtite también permiten el uso de otros sistemas de conexión, tales como bridas, acoplamientos mecánicos y uniones laminadas.

3.1 Acoplamientos de manguito Flowtite

Los pasos que siguen (1 a 4) son aplicables a todos los procesos de montaje que utilizan acoplamientos de manguito de presión Flowtite.

Paso 1 Limpieza del acoplamiento

Limpie meticulosamente las ranuras y las juntas de caucho del acoplamiento para asegurarse de que están libres de suciedad y aceites (**Figura 3-1**).

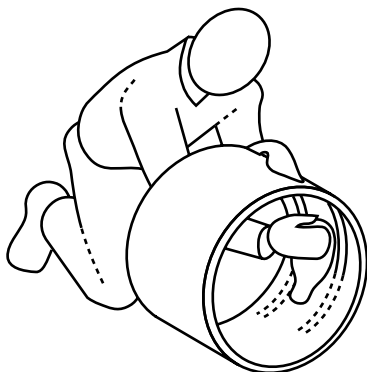


Figura 3-1 Limpieza del acoplamiento

Paso 2 Instalación de las juntas

Instale la junta en su ranura, dejando que cuelguen de dos a cuatro bucles uniformes de goma hacia fuera de la ranura. No debe utilizar ningún tipo de lubricante, ni en la ranura ni en la junta, en esta etapa del montaje. Si lo desea, puede usar agua para humedecer la junta y la ranura, facilitando así el posicionamiento y la inserción de la pieza de unión (**Figura 3-2**).

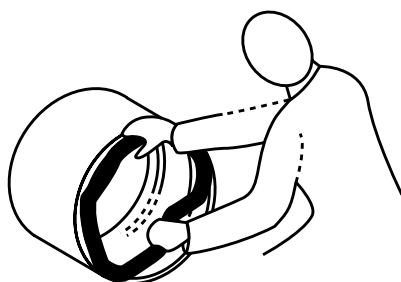


Figura 3-2 Instalación de las juntas

A continuación introduzca cada bucle de goma de la junta en el interior de la ranura, presionando uniformemente. Una vez instalada la junta, debe tirar de ella ligeramente para comprobar que la compresión a la que se encuentra sometida es uniforme a lo largo de toda su circunferencia. También debe revisar que ambos lados de la junta sobresalen uniformemente de la ranura alrededor de la circunferencia. En caso de que no sea así, deberá usar un mazo de goma para introducir la junta correctamente mediante una serie de golpes ligeros.

Paso 3 Lubricación de las juntas

Acto seguido, aplique una fina capa de lubricante sobre las juntas de goma usando un pincel o un paño limpio (**Figura 3-3**). Consulte el Apéndice B para obtener mayor información sobre la cantidad de lubricante a utilizar por junta →.

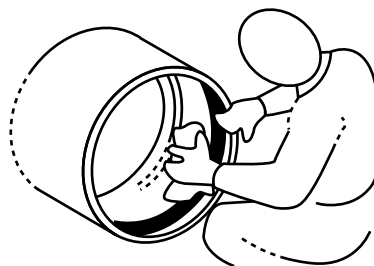


Figura 3-3 Lubricación de las juntas

Paso 4 Limpieza y lubricación de las espigas

Limpie a fondo las espigas de los tubos para eliminar cualquier tipo de suciedad, grasa, arena, etc. Compruebe que la superficie de unión de las espigas no esté dañada. Aplique una capa delgada de lubricante a las espigas, desde el extremo del tubo hasta la posición donde se encuentra pintada la franja negra de montaje. Tras realizar esta operación, deberá tomar las precauciones necesarias para mantener limpias las espigas y el acoplamiento lubricados. (**Figura 3-4**).

! Atención: Es imprescindible utilizar el lubricante adecuado. El proveedor suministra la cantidad de lubricante necesaria en cada pedido. Si por alguna razón necesita más lubricante, debe ponerse en contacto con el proveedor para hacer un pedido adicional o para obtener información sobre el uso de lubricantes alternativos. Recuerde que nunca debe utilizar lubricantes derivados del petróleo.

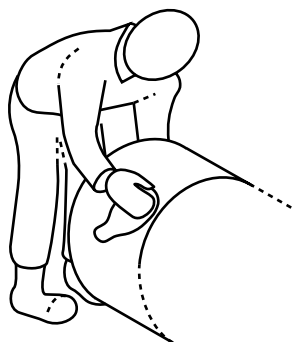


Figura 3-4 Limpieza de las espiga

Montaje

Si el acoplamiento no viene instalado de fábrica, se debe montar en un lugar limpio y seco antes de proceder a la unión de los tubos. Esto se consigue colocando una abrazadera o eslinga alrededor del tubo a una distancia de 1 a 2 metros de la espiga sobre la que se pretende montar la junta. Debe lograr que la espiga del tubo esté 100mm por encima de la superficie del suelo para evitar que entre en contacto con cualquier fuente de suciedad. A continuación debe montar manualmente la junta sobre el extremo del tubo que tiene la espiga y colocar una tabla de madera de 100 x 50mm de un lado al otro de la junta. Utilice dos tensores de tracción conectados entre la madera y la abrazadera para unir los tubos, es decir, hasta que la junta esté alineada con la "línea de base" (vea la **Figura 3-5**). Consulte la sección titulada 'Holgura entre espigas', en la columna de la derecha, para averiguar la distancia correcta con la línea de base. Los pasos que siguen (5 a 7) son aplicables a todos los procedimientos de montaje de tubos que utilizan abrazaderas o eslingas y tensores de tracción. También puede utilizar otras técnicas siempre que cumplan los objetivos generales que se desglosan a continuación. En especial, debe cuidar que los extremos de los tubos con las espigas solo se inserten hasta la línea de base y debe procurar evitar dañar cualquier parte del tubo o de la junta.

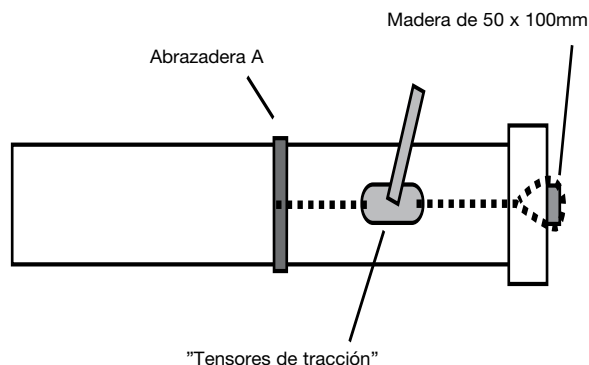


Figura 3-5 Montaje de un acoplamiento en un tubo

Paso 5 Colocación del tubo

Una vez montado el acoplamiento, coloque el tubo sobre los puntos de apoyo de la tubería.

Paso 6 Montaje de las abrazaderas

Monte la abrazadera (o eslinga) A sobre el tubo ya instalado o déjela en la posición donde se encuentra después del montaje anterior. Monte la abrazadera (o eslinga) B sobre el tubo que va a ser ensamblado en una posición adecuada (**Figura 3-6**).

! **Nota:** Se debe acolchar o proteger la zona de contacto de las abrazaderas con el tubo para evitar dañar el tubo y al mismo tiempo obtener una fuerza de fricción elevada con la superficie del tubo. En caso que no disponga de abrazaderas, puede usar eslingas de nylon o cuerdas, tomando las precauciones necesarias para no alterar la alineación del acoplamiento.

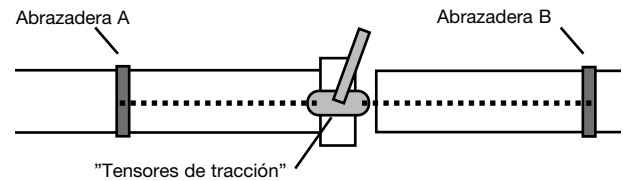


Figura 3-6 Unión de tubos con abrazaderas

Paso 7 Montaje del acoplamiento

Coloque los tensores de tracción a cada lado del tubo y conéctelos a las abrazaderas. Introduzca el tubo en el acoplamiento hasta que llegue a la posición adecuada. Para mayor información sobre el espacio que debe dejar entre los extremos de los tubos, vea la sección titulada 'Holgura entre espigas' más abajo. Una vez finalizada esta fase, lleve la abrazadera A sobre el siguiente tubo a montar.

Se puede llegar a un cálculo aproximado de la fuerza de montaje utilizando la siguiente fórmula:
Fuerza de montaje en toneladas = $(DN \text{ en mm} / 1000) \times 2$

Holgura entre espigas

Las instalaciones aéreas expuestas al sol a menudo son objeto de calentamiento y dilatación. Esto es especialmente cierto de las tuberías que permanecen vacías durante la fase de instalación o en cualquier otra etapa por el motivo que sea. Para evitar que las líneas y sus soportes se vean sometidos a una carga excesiva, debe unir los tubos con la holgura entre espigas necesaria para prevenir el contacto entre espigas, incluso a temperaturas muy altas.

La holgura idónea depende del ascenso máximo de temperatura previsto en la instalación y de la longitud del tubo entre anclajes susceptible de dilatación en la junta. Con objeto de evaluar la holgura mínima entre espigas, se puede adoptar un coeficiente lineal máximo de dilatación térmica de $28 \times 10^{-6}/^{\circ}\text{C}$ para tubos Flowtite en dirección longitudinal. De ahí que se pueda calcular la holgura mínima de la siguiente manera:

$$g_{\min} = (T_{\max} - T_{\text{inst.}})L \times 28 \times 10^{-6}$$

donde:

T_{\max} la temperatura máxima prevista para la tubería en $^{\circ}\text{C}$.

$T_{\text{inst.}}$ es la temperatura de la instalación en $^{\circ}\text{C}$.

L es la longitud del tubo (de anclaje a anclaje) que dilata en la junta en mm.

Una holgura de 25mm entre espigas suele bastar en la mayoría de las instalaciones con tubos de hasta 12 metros de largo. La holgura entre los extremos de los tubos no debe ser superior a 30mm.

En las juntas con deflexión angular, la holgura no es constante alrededor de la circunferencia del tubo. En estos casos la holgura mínima debe estar dentro de los límites mencionados arriba, mientras que la holgura máxima no debe exceder 60mm bajo ninguna circunstancia. Los requisitos de holgura mencionados en esta sección son aplicables a tuberías que no funcionan a presión.

Deflexión angular de una unión con manguito

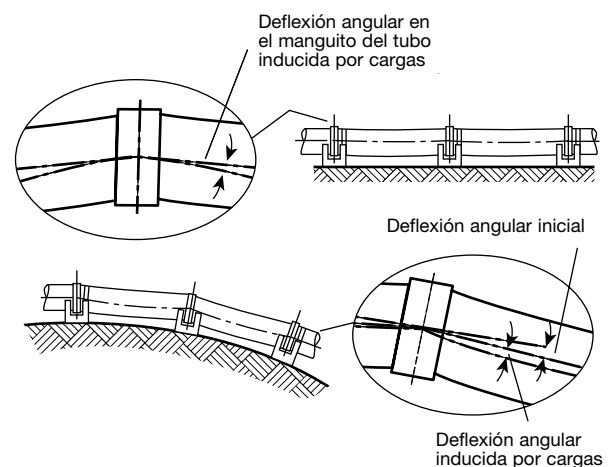
Se debe limitar la deflexión angular en los manguitos para evitar que tanto la tubería como su sistema de apoyo se vean sometidos a cargas excesivas. En el caso de una instalación aérea a presión, primero se han de montar los tubos en línea recta, introduciendo cambios graduales en la dirección de la tubería mediante el uso de codos y macizos de contención. La deflexión angular no intencionada de una junta en tubos instalados en línea recta no debe ser superior al 20% de los valores que figuran en la **Tabla 3-1**. No obstante, en ciertas ocasiones se puede conseguir ligeros cambios de dirección en una instalación de baja presión (menor o igual a PN 6) mediante deflexiones angulares en las juntas. Dichas instalaciones requieren un estudio detallado y el uso de macizos de contención adecuados para las piezas de apoyo de las juntas con deflexión angular.

! Nota: Debe consultar con el proveedor antes de instalar tubos con deflexión angular.

Diámetro nominal del tubo (mm)	Ángulo de deflexión nominal (grados)	Desplazamiento nominal junta/manguito (mm)
300	3	17
350	3	20
400	3	22
450	3	25
500	3	28
600	2	21
700	2	25
800	2	29
900	2	32
1000	1	18
1100	1	20
1200	1	21
1400	1	25
1600	1	29
1800	1	32
2000	0.5	18
2200	0.5	20
2400	0.5	21
2600	0.5	23
2800	0.5	25
3000	0.5	27

Table 3-1 Deflexión angular de una unión con manguito (vea la Figura 3-6)

Si instala los tubos con una deflexión angular en los manguitos, debe asegurarse de que la deflexión angular total no excede los valores que figuran en la **Tabla 3-1**. En este sentido, debe tener en cuenta no solo las tolerancias de una instalación normal, sino también las deflexiones angulares inducidas por las cargas que se explican más abajo. La deflexión angular en un manguito se debe distribuir a ambos lados de la junta (vea la **Figura 3-8**). La deflexión angular del manguito no puede exceder los valores que figuran en la **Tabla 3-1** bajo ninguna circunstancia. En las instalaciones aéreas, las cargas que actúan sobre la tubería crean una deflexión angular en las juntas, incluso cuando los tubos se instalan en línea recta. Por lo general, la mayor parte de estas cargas son fuerzas gravitatorias que causan una deflexión angular en dirección vertical convexa (vea la **Figura 3-7**). La magnitud de esta deflexión angular estará en función de la clase y el diámetro del tubo, así como de las condiciones de soporte y carga. En tubos instalados en dos soportes, con el máximo nivel de carga y distanciamiento de soportes según la **Tabla 4-5**, la deflexión angular inducida por cargas puede, en ocasiones muy especiales, llegar al 70% de los valores nominales que figuran en la **Tabla 3-1**. En tubos instalados sobre soportes múltiples, conforme a la



Nota: Se han exagerado los ángulos con fines ilustrativos

Figura 3-7 Deflexión de una tubería

Tabla 4-6, este efecto se limita como máximo al 30% de los valores de la **Tabla 3-1**.

Manguito para saneamiento Flowtite (FSC)

El manguito para saneamiento Flowtite incorpora una junta montada de fábrica sobre la ranura del acoplamiento. Ello permite omitir los pasos descritos en la **Sección 3.1** - limpieza del manguito e instalación de las juntas. Todas las demás instrucciones e información de uso es idéntica a la de los pasos - mencionados en la **Sección 3.1** - descritos para la unión con manguito de presión Flowtite.

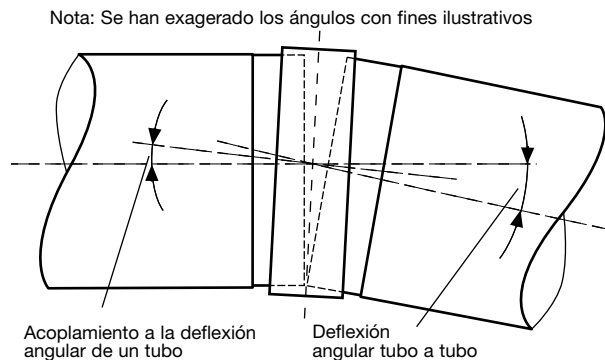


Figura 3-8 Deflexión angular

Anclaje de tubos

Es imprescindible anclar todas y cada una de las uniones de los tubos. Variaciones extremas de temperatura, como los cambios producidos por el sol, ocasionan la dilatación y contracción de la tubería. Si un conjunto de tubos se ve expuesto a estas condiciones antes de que se hayan anclado los tubos individuales, se puede ver distorsionada la posición tanto de los acoplamientos como de los tubos.

Comprobación del manguito instalado

La calidad del manguito es de vital importancia en el rendimiento de la tubería. De ahí que sea aconsejable realizar una comprobación minuciosa del manguito una vez que ha sido instalado. Se debe prestar atención especial a la deflexión angular, su posición, la desalineación y la distancia entre los extremos de los tubos. Se recomienda comprobar la calidad del manguito lo antes posible, ya que los errores pueden ser más difíciles de corregir una vez que las juntas del manguito se han asentado. La calidad de la unión también se debe revisar después de llenar la tubería y someterla a presión, vea la **Sección 5** ➔.

! Nota: La comprobación del manguito se debe realizar a temperatura normal. Una temperatura alta y/o desigual en el tubo, como la causada por la luz directa del sol, afectará los resultados de la comprobación.

Deflexión angular

Se debe revisar la deflexión angular tanto entre tubos como entre el manguito y el tubo, vea la **Figura 3-8**. La forma más fácil de comprobar la deflexión angular es a través de las rayas de alineación (vea las **Figuras 3-9** y **3-10**). Para un tubo de una dimensión dada, la deflexión angular entre tubos es más o menos proporcional al desplazamiento del acoplamiento que resulta de la diferencia entre la distancia máxima y mínima entre las rayas de alineación, $d_{\max} - d_{\min}$, vea la **Figura 3-11**.

De forma similar, la deflexión angular entre manguitos y tubos es casi proporcional al desplazamiento del acoplamiento, $a_{\max} - a_{\min}$ para el lado izquierdo y $b_{\max} - b_{\min}$ para el lado derecho (vea la **Figura 3-9**). De ahí que la deflexión angular entre tubos o entre un manguito y un tubo se pueda calcular en base al desplazamiento medido y el diámetro exterior del tubo. Otra posibilidad consiste en estimar la deflexión angular sacando la medida proporcional del desplazamiento nominal de la junta/manguito que figura en la **Tabla 3-1**.

Deflexión angular = Deflexión angular nominal x (Desplazamiento medido/Desplazamiento nominal)

Para obtener más información sobre la deflexión angular admisible, consulte la sección titulada Deflexión angular de un acoplamiento con manguito.

Posición del manguito

El manguito debe estar centrado en relación a la junta, con un rango de tolerancia de +/- 10mm.

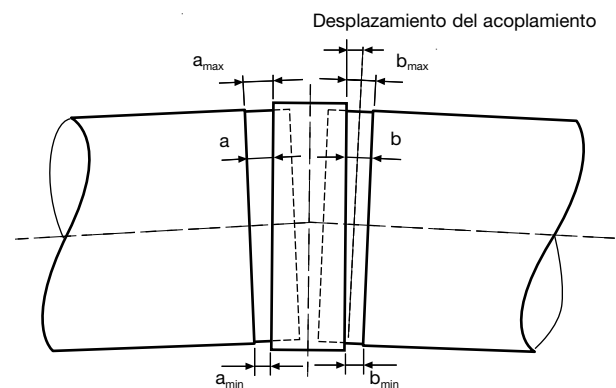


Figura 3-9 Medición de la posición y desviación angular de un acoplamiento

La forma más fácil de medir la posición del manguito es a través de las rayas de alineación. Para ambos lados del manguito, se calcula la distancia media desde la raya de alineación hasta el extremo del manguito con la siguiente fórmula:

$$a_{\text{media}} = (a_{\max} - a_{\min})/2$$

$$b_{\text{media}} = (b_{\max} - b_{\min})/2$$

Vea la **Figura 3-9** para definiciones. De ahí que la posición de acoplamiento en relación al centro de la unión se calcule así:

$$-10 \text{ mm} \leq (a_{\text{media}} - b_{\text{media}})/2 \leq 10 \text{ mm}$$

Desalineación de juntas

La desalineación máxima admisible entre los extremos de tubos adyacentes es la menor de las siguientes medidas: 0,5% del diámetro del tubo o 3mm. Se puede medir esta desalineación colocando dos reglas dentadas idénticas contra el tubo a ambos lados del acoplamiento (vea la **Figura 3-10**). Si la profundidad de la superficie de la espiga mecanizada difiere en los tubos, se debe corregir la desalineación medida. En tubos de 700mm o mayores la desalineación se puede medir con una regla desde el interior del tubo (vea la **Figura 3-10**).

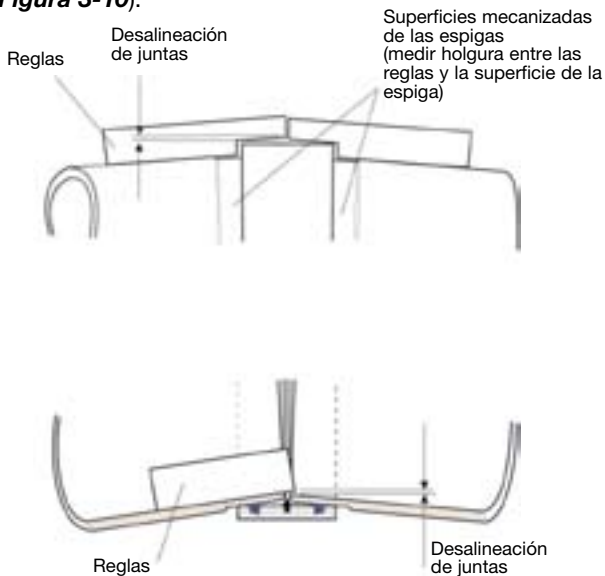


Figura 3-10 Desalineación

Holgura entre espigas

La forma más sencilla de comprobar la holgura entre espigas es midiendo la distancia entre las rayas de alineación (vea la **Figura 3-11**). A continuación, la holgura h , se calcula con la siguiente fórmula:

$$g = d - 2s$$

La distancia desde el extremo del tubo (d) hasta las rayas de alineación (r) se puede encontrar en las especificaciones del tubo o bien medir antes de proceder a su instalación. En tubos de DN 700 y superiores se puede medir la holgura directamente desde el interior del tubo. En juntas con deflexión angular se debe medir las holguras mínima y máxima. Para obtener más información sobre los requisitos de holgura entre espigas, vea la sección sobre 'Holgura entre espigas'.

Ajuste de juntas

En caso que el valor de cualquiera de las comprobaciones descritas en las secciones anteriores caiga fuera de los límites especificados, se deberá proceder a ajustar la junta. Es necesario extremar el cuidado en los ajustes del manguito o del posicionamiento de un tubo, evitando cualquier

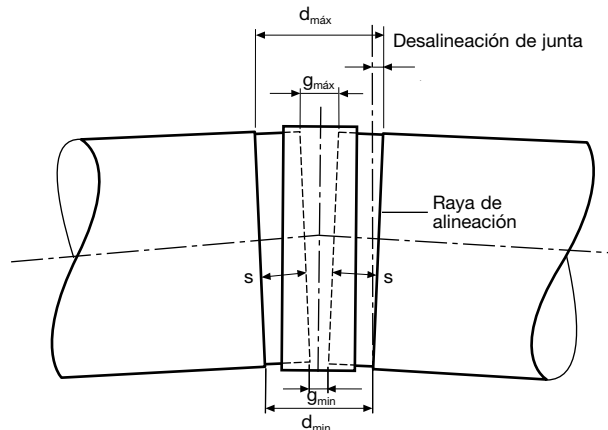


Figura 3-11 Holgura entre tubos adyacentes

concentración de cargas o impacto que pueda ocasionar daños al tubo o al manguito.

3.2 Otras piezas de unión

Manguitos flexibles de acero

(Straub, Tee Kay, Arpol, etc.- vea la **Figura 3-12**)

Los manguitos flexibles de acero son uno de los métodos más utilizados para unir tubos Flowtite con tubos de distintos materiales y diámetros exteriores. Estos manguitos están formados por una camisa de acero con una junta de goma interior que sella la unión. También se usan para unir secciones de tubería Flowtite en ciertas ocasiones, como puede ser una reparación o un cierre de instalación.

Existen tres tipos:

- 1 Camisa de acero recubierta.
- 2 Camisa de acero inoxidable.
- 3 Camisa de acero galvanizado por inmersión en caliente.

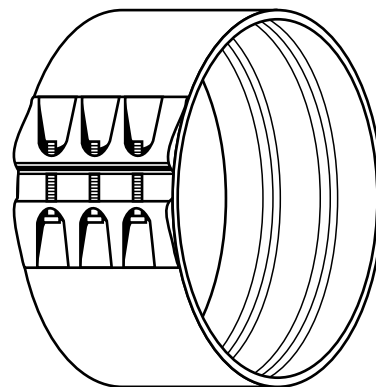


Figura 3-12 Manguito flexible de acero

Con este tipo de manguito lo más importante es controlar el apriete de los tornillos. No se debe sobrepasar el par de apriete recomendado, ya que sobrecargaría los tornillos de fijación. Siga las instrucciones de montaje del fabricante de los manguitos, pero sin sobrepasar el par de apriete recomendado por el proveedor de los tubos.

! **Nota:** Al realizar el pedido de material se debe solicitar que los manguitos flexibles de acero vayan montados de fábrica con el collar de goma interior necesario para sellar la junta.

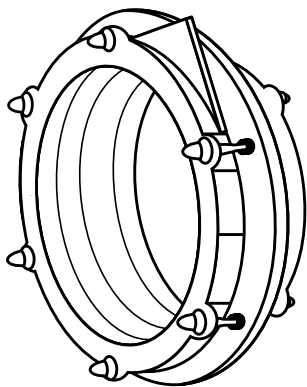


Figura 3-13 Manguito mecánico de doble cierre

Manguitos mecánicos de acero

(Viking Johnson, Helden, Kamflex, etc. – vea la **Figura 3-13**)

Los manguitos mecánicos se suelen utilizar para ensamblar tubos de distintos materiales y diámetros, así como para adaptarlos a distintos orificios de salida. Existe una amplia gama de diseños con características que varían de una marca a otra, incluido el tamaño del espárrago, la cantidad de pernos y el diseño de la junta. También existen grandes variaciones en la tolerancia de diámetros de otros materiales, lo que a menudo resulta en un apriete mayor del que se necesita para lograr una junta estanca en el tubo Flowtite.

Por consiguiente, no se puede recomendar el uso generalizado de manguitos mecánicos con tubos Flowtite. Si a pesar de ello decide utilizar un manguito mecánico para unir un tubo Flowtite con otro de material distinto, entonces debe usar un manguito mecánico con sistema de doble cierre independiente (**Figura 3-13**). Esto permite un apriete independiente del lado del tubo Flowtite, que por lo general requiere un par de apriete menor que el recomendado por el fabricante del acoplamiento.

Se recomienda al cliente que, cuando contemple utilizar manguitos mecánicos en una instalación, se ponga en contacto con su proveedor local de tubos Flowtite. Deberá estar preparado para facilitarle cierta información sobre el diseño específico (marca y modelo) del manguito mecánico que pretende utilizar. El proveedor de tubos podrá aconsejarle sobre las condiciones en las que es conveniente el uso de ese modelo con los tubos Flowtite.

Protección contra la corrosión

Con independencia del tratamiento anticorrosivo dado a la camisa de acero, es imprescindible proteger el resto de la unión contra los efectos de la corrosión. Por lo general esto requiere el uso de una manga deformable de polietileno que se ajusta en caliente sobre el acoplamiento ya instalado.

Piezas de conexión de PRFV

En líneas de gravedad, se pueden usar manguitos Flowtite para unir tubos Flowtite con otros de materiales distintos pero con el mismo diámetro exterior (**Tabla 7-1**). Para líneas que trabajan a presión, consulte con el fabricante.

Se pueden fabricar manguitos escalonados o piezas de conexión especiales de PRFV para conectar tubos de poliéster reforzado con fibra de vidrio con tubos de otros materiales o diferentes diámetros. Consulte con el fabricante.

3.3 Unión por bridas

Bridas moldeadas por contacto

También se puede utilizar bridas fijas y de argolla giratoria para unir tubos Flowtite de poliéster reforzado con fibra de vidrio con tubos, válvulas o accesorios de otros materiales. Las bridas de PRFV se deben montar siguiendo el procedimiento que se describe a continuación: (**Figure 3-14**)

- 1** Limpie a fondo el frontal de la brida y la ranura de alojamiento del anillo tórico.
- 2** Compruebe que la junta tórica está limpia y sin desperfectos.
- 3** Sitúe la junta tórica en la ranura.
- 4** Alinee las bridas que va a unir.
- 5** Monte los tornillos, arandelas y tuercas. Toda la tornillería debe estar limpia y engrasada con objeto de asegurar que el par de apriete sea el correcto. Se debe usar arandelas en todas las bridas de fibra de vidrio.
- 6** Use una llave dinamométrica para apretar todos los tornillos a un par de 35 Nm (20 Nm para diámetros menores de DN 250), siguiendo una secuencia de apriete estándar.
- 7** Repita el procedimiento apretando los tornillos a un par de 70 Nm (35 Nm para diámetros menores de DN 250) o hasta que las caras de las bridas entren en contacto. No se debe exceder este par, ya que podría dañar permanentemente la brida de fibra de vidrio.
- 8** Verifique el par de todos los tornillos una hora después del apriete final y ajústelos a 70 Nm de nuevo (35 Nm para diámetros menores de DN 250) en caso que sea necesario.

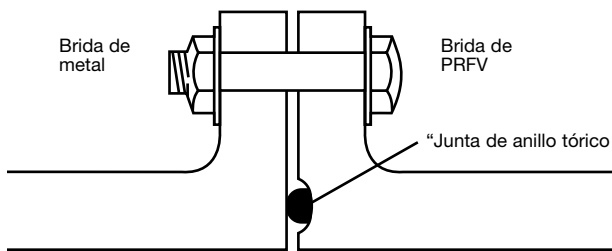


Figura 3-14 Unión por bridas

Bridas locas

Los tubos Flowtite también se pueden suministrar con una junta de argolla giratoria (van Stone). Con este tipo de junta es fácil rotar la argolla giratoria para alinearla con los agujeros de las bridas a unir.

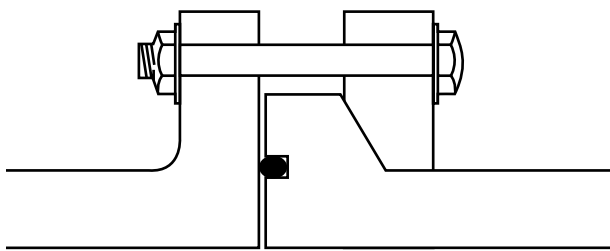


Figura 3-15 Brida loca con junta tórica

Las bridas locas se pueden fabricar para dos tipos de unión estanca utilizando:

- 1 una junta tórica (requiere una ranura en el frontal de la brida, vea la **Figura 3-15**) y
- 2 una junta de perfil tórico con anillo de acero para superficies planas de bridas (no requiere ranura), como se aprecia en la **Figura 3-16**.

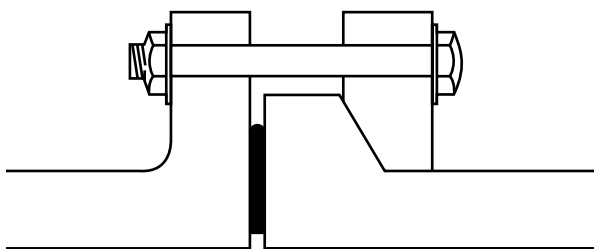


Figura 3-16 Brida loca con perfil tórico y anillo de acero

El procedimiento de unión con ambos tipos de junta es idéntico y se describe a continuación:

- 1 Limpie a fondo el frontal de la brida y la ranura de alojamiento del anillo tórico.
- 2 Compruebe que la junta tórica está limpia y libre de desperfectos. No debe usar una junta dañada.
- 3 Alinee la junta con el frontal de la brida. En cuanto a la junta tórica, compruebe que queda perfectamente alojada en la ranura del anillo tórico. Se recomienda fijar el anillo tórico con pequeños trozos de cinta adhesiva.
- 4 Alinee las bridas que desea unir.
- 5 Monte los tornillos, arandelas y tuercas. Toda la tornillería debe estar limpia y engrasada para asegurar que el par de apriete sea el correcto. Es importante que la superficie de contacto entre la cabeza del tornillo/arandelas y la contraplaca del anillo estén bien lubricadas para evitar un par de apriete excesivo.
- 6 Use una llave dinamométrica para apretar todos los tornillos al par que figura en la **Tabla 3-2**, siguiendo una secuencia de apriete estándar.
- 7 Verifique el par de todos los tornillos una hora después del apriete final y ajústelos en caso que sea necesario.

Tipo de junta	PN	Par de apriete máximo Nm*)
Anillo tórico	6	50 x DE tubo (en m)
Anillo tórico	10	100 x DE tubo (en m)
Anillo tórico	16, 20	125 x DE tubo (en m)
Anillo tórico	25	200 x DE tubo (en m)
Perfil tórico con anillo integrado	6	45 x DE tubo (en m)
Perfil tórico con anillo integrado	10	75 x DE tubo (en m)
Perfil tórico con anillo integrado	16, 20	90 x DE tubo (en m)
Perfil tórico con anillo integrado	25	135 x DE tubo (en m)

Tabla 3-2 Par de apriete para bridas locas

! **Nota:** Cuando se conecten dos bridas de PRFV con una junta tórica, solo una de las bridas debe llevar la ranura para la junta tórica.

4 Instalación de tuberías aéreas

4.1 Introducción

En esta sección se describen los requisitos para la instalación de tubos Flowtite en una línea aérea. Estos datos son aplicables a todos los tubos unidos mediante juntas no trabadas, como son los acoplamientos de manguito Flowtite o los acoplamientos flexibles de acero. Al diseñar una instalación aérea es muy importante tener en cuenta las fuerzas que actúan sobre los sistemas de la tubería y, muy en especial, sobre las líneas que trabajan a alta presión. Cada vez que un elemento en una línea a presión sufre un cambio de dirección o de área transversal, se genera un esfuerzo. De ahí que sea imprescindible anclar todos estos elementos –codos, reductores, derivaciones en T, derivaciones en Y, compuertas y otros accesorios– para restringir las fuerzas de empuje y así impedir la separación de los tubos en estos puntos. En el caso de las tuberías enterradas, los macizos de contención y los revestimientos de hormigón proporcionan la resistencia necesaria. Sin embargo, no es posible proporcionar dicha resistencia en los puntos de apoyo de una línea de superficie. De ahí que se deba tomar todas las precauciones posibles para minimizar las desalineaciones y brindar un apoyo adecuado a todas las partes con objeto de garantizar la estabilidad de la tubería.

4.2 Soporte de la tubería

La unión de tubos Flowtite se realiza mediante manguitos que no restringen ni la dilatación ni la contracción longitudinal de los tubos. Para minimizar las cargas inducidas en la tubería y sus soportes, se debe procurar que los soportes no impidan la dilatación longitudinal de los tubos. Además, se debe guiar y controlar el movimiento de la tubería de forma que todas las secciones de tubo permanezcan estables y no se exceda la capacidad de los manguitos para acomodar los movimientos longitudinales. Los manguitos no trabados son flexibles, por lo que es muy importante que los soportes utilizados garanticen la estabilidad de todas y cada una de las partes de la instalación. Es por eso por lo que cada tubo debe descansar sobre al menos dos soportes e ir anclado en uno de ellos. El(los) otro(s) soporte(s) debe(n) actuar como guía(s), permitiendo la dilatación longitudinal del tubo mientras restringe(n) los movimientos laterales. En las tuberías que descansan sobre más de dos soportes, el soporte más cercano a la parte central del tubo debería ser usado como anclaje. Los anclajes deben ir colocados a distancias regulares con objeto de asegurar una distribución uniforme de la dilatación longitudinal del tubo sobre las juntas. No obstante, la distancia entre dos anclajes no debe superar los 12 metros. La **Figura 4-1** muestra una distribución típica de los soportes de una tubería.

! Nota: Cuando un tubo descansa sobre más de dos soportes, los soportes de la tubería deben estar en alineación recta. La desviación máxima de la alineación recta es de 0,1% de la longitud del tramo. Los soportes deben limitar el desplazamiento de los tubos, en todas las direcciones restringidas, a la menor de las siguientes medidas: 0,5% del diámetro o 6mm.

! Nota: Es importante que el desplazamiento de los soportes no de lugar a una desalineación de los extremos de los tubos en las juntas. La desalineación máxima admisible en los extremos de tubos adyacentes será la menor de las siguientes medidas: 0,5% del diámetro o 3mm.

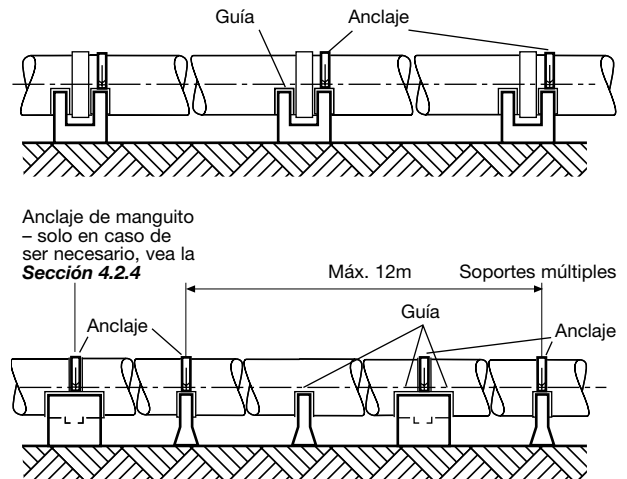


Figura 4-1 Tubos Flowtite.
Distribución típica de soportes

Se debe proceder a instalar los tubos en alineación recta con objeto de evitar las fuerzas de reacción causadas por una deflexión angular en las juntas. Vea la **Sección 3** →

Los puntos de apoyo de los tubos se deben colocar en la zona adyacente a las juntas con objeto de asegurar la estabilidad de los acoplamientos. La distancia máxima desde el eje longitudinal de la junta hasta la línea central del soporte debe ser de 250mm en tubos de hasta DN 500 y la menor de las medidas $0,5 \times \text{DN}$ o 500mm para tubos a partir de DN 600 (**Figura 4-1**).

4.2.1 Soporte

Se debe evitar cualquier carga o presión excesiva sobre la línea en las instalaciones aéreas. Es por esto por lo que los tubos Flowtite utilizados en líneas aéreas tienen que descansar sobre soportes, por lo general de hormigón o de acero. Los soportes deben tener un ángulo de apoyo de 150°. El diámetro del soporte terminado, incluido el revestimiento protector del soporte, debe ser 0,5% mayor que el diámetro exterior del tubo no presurizado (**Figura 4-2**). Los soportes deben tener:

- una anchura mínima de 150mm para tubos con $\text{DN} \leq 1000\text{mm}$,
- una anchura mínima de 200mm para tubos entre DN 1100mm y DN 2000mm
- una anchura mínima de 250mm para tubos con $\text{DN} > 2000\text{mm}$

Se debe recubrir el interior de los soportes con un revestimiento de 5mm para evitar el contacto directo entre tubo y soporte. Los revestimientos deben ser de materiales resistentes al medio. Los anclajes deben llevar revestimientos de alta fricción, mientras que las guías deben ir recubiertas con revestimientos de baja

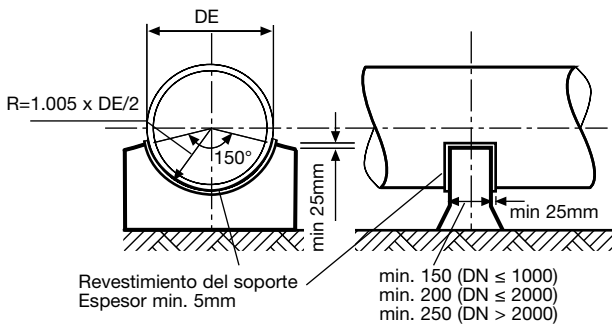


Figura 4-2 Especificaciones del soporte

fricción. Vea la **Sección 4.2.3** →, Diseño de anclajes, y la **Sección 4.2.4** →, Diseño de guías, para las especificaciones de los revestimientos. La **Figura 4-2** muestra el diseño de un soporte. Como se puede apreciar, los soportes de la tubería actúan como anclajes o como guías. Los anclajes son estructuras que restringen el movimiento de los tubos. Las guías, por contra, son estructuras que permiten la dilatación de una tubería en dirección longitudinal pero restringen el desplazamiento de la misma en dirección lateral.

4.2.2 Cargas

Los soportes tienen que ser rígidos y deben poder soportar las cargas ocasionadas por:

- Cargas externas y ambientales
- Peso del tubo y del fluido
- Fuerzas de reacción causadas por la presión interna
- Fricción inducida en los acoplamientos y contra las guías en el caso de variaciones de temperatura y/o presión.

Corresponde a la ingeniería de la propiedad determinar el diseño de carga de los soportes. La fuerza de fricción entre tubo y guía se determina en base a la compresión total entre el tubo y el soporte y el coeficiente de rozamiento entre el material del tubo y el revestimiento del soporte. En los revestimientos de soporte recomendados en la **Sección 4.2.4** →, Diseño de guías, se presupone un coeficiente de rozamiento de 0,3. La **Tabla 4-1** presenta las fuerzas de fricción aproximada en acoplamientos axiales que se deben tener en cuenta al diseñar los soportes. Estas cargas resultan de la contracción y el alargamiento del tubo durante su funcionamiento y de la resistencia a la fricción en la junta estanca. La **Tabla 4-1** presupone contracciones y dilataciones simultáneas en tubos adyacentes. Si se prevé la aparición de contracciones y dilataciones no simultáneas, conviene ponerse en

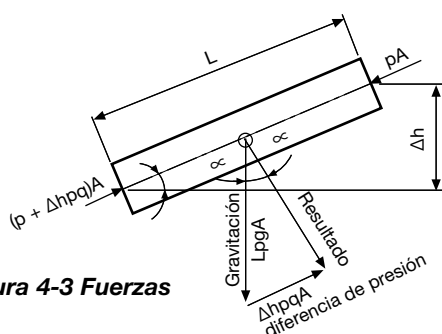


Figura 4-3 Fuerzas

contacto con el proveedor para obtener más información sobre estas fuerzas axiales.

DN	FS*	FP**			
		PN 1	PN 6	PN 10	PN 16
300	4	5	5	6	7
350	4	5	6	6	8
400	4	5	6	7	8
450	4	6	6	7	9
500	4	6	7	8	10
600	5	7	8	9	11
700	5	7	8	10	12
800	5	8	9	11	14
900	6	8	10	12	15
1000	6	9	11	13	16
1100	7	9	12	14	17
1200	7	10	12	15	19
1300	7	11	13	16	20
1400	8	11	14	17	21
1500	8	12	15	18	23
1600	9	12	15	19	24
1700	9	13	16	20	25
1800	9	14	17	21	27
1900	10	14	18	22	28
2000	10	15	18	23	29
2100	10	15	19	24	
2200	11	16	20	25	
2300	11	16	21	26	
2400	12	17	22	27	
2500		18	22		
2600		18	23		
2700		19	24		
2800		19	25		
2900		20	25		
3000		21	26		

* Tubos de saneamiento para limpieza a altas presiones
** Tubos estándar

Para mayor información, póngase en contacto con su proveedor local.

Tabla 4-1 Tubos Flowtite SN 5000. Cargas axiales debidas a la resistencia de rozamiento en las juntas (kN)

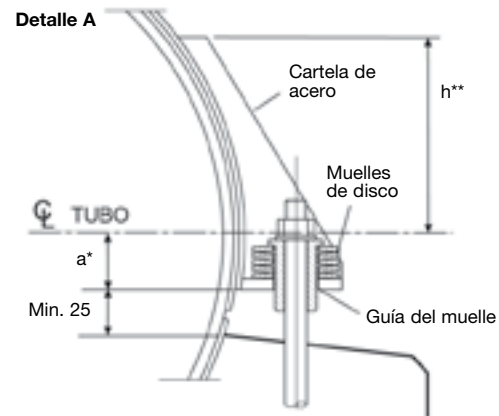
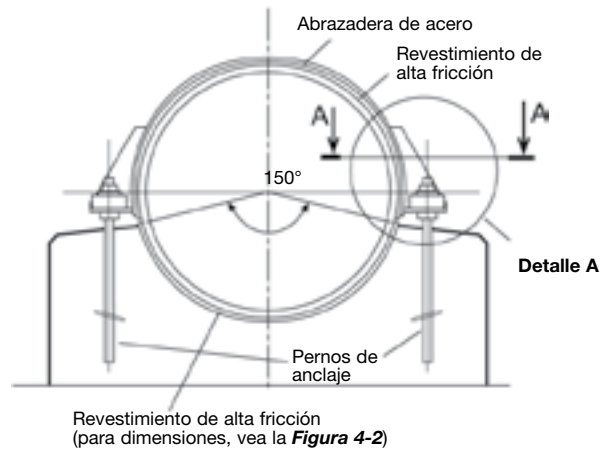
! Nota: Las fuerzas de reacción causadas por el peso muerto del agua actúan en dirección perpendicular al tubo. En líneas instaladas en pendientes muy empinadas, esto resulta en una significativa carga horizontal sobre el asiento de los tubos. Es un error común considerar que la reacción del agua es vertical, dado que es una fuerza gravitatoria (vea la **Figura 4-3**).

! Nota: La columna de agua de una tubería que trabaja bajo presión a menudo soporta una carga compresiva considerable. Es sumamente importante asegurar que las estructuras de apoyo son lo suficientemente rígidas como para evitar el pandeo de la columna en una tubería.

4.2.3 Anclajes

Los anclajes deben ser diseñados como soportes con revestimientos de alta fricción y una abrazadera de acero pretensado que oprima el tubo contra el soporte. El grado de pretensado de la abrazadera debe bastar para evitar que el tubo se mueva en el soporte.

! Nota: Dado que los tubos de PRFV tienen, por diseño, mayor resistencia a la deformación que el acero, la abrazadera de acero debe incorporar elementos elásticos que permitan compensar esta diferencia. Estos elementos deben garantizar suficiente tensión de fleje en el caso de un descenso o ausencia total de presión sin sobrecargar la abrazadera o el tubo en situaciones de funcionamiento a altas presiones. El diseño de la abrazadera de acero y de los elementos elásticos depende de las propiedades del tubo y las condiciones de carga. La **Figura 4-4** ilustra un diseño típico de abrazadera de acero con cartelas y muelles de disco.



Sección A-A



* Para $DN \geq 600$ $a = 50\text{mm}$
Para $DN < 600$ $a = DN/8-25$

** La altura de la cartela se debe seleccionar de forma que se pueda garantizar la estabilidad de la cartela. La tangente al tubo en el límite superior de la cartela debe cruzar el centro del perno de anclaje por encima de la placa de asiento de la cartela. Vea la **Tabla 4-2**.

Figura 4-4 Especificaciones de la abrazadera

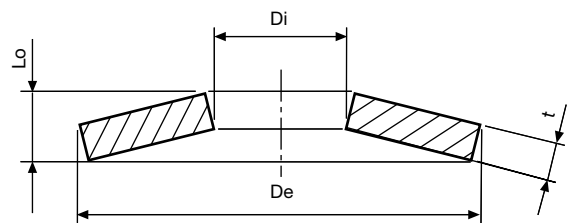


Figura 4-5 Dimensiones de los muelles de disco

Díámetro nominal del tubo [mm]	Altura de cartela recomendada h [mm]
$300 \leq DN \leq 400$	150
$450 \leq DN \leq 600$	200
$700 \leq DN \leq 900$	250
$1000 \leq DN \leq 1300$	300
$1400 \leq DN \leq 2000$	400
$2100 \leq DN \leq 3000$	500

Tabla 4-2 Altura de carteles

Diseño de abrazadera	I	II	III	IV	V	VI	VII
Carga prevista	2 x 12 kN	2 x 22 kN	2 x 36 kN	2 x 50 kN	2 x 67 kN	2 x 95 kN	2 x 140 kN
Abrazadera de acero**	100 x 5mm	100 x 5mm	120 x 5mm	120 x 5mm	140 x 6mm	140 x 8mm	180 x 5mm
Revestimiento soporte*	100 x 5mm	100 x 5mm	120 x 5mm	120 x 5mm	140 x 5mm	140 x 5mm	180 x 5mm
Muelles de disco							
Diámetro exterior, D _e	80	80	100	100	125	125	150
Diámetro interior, D _i	36	36	51	51	64	61	81
Espesor, t	3	4	5	6	7	8	10
Longitud, l ₀	5.7	6.2	7.8	8.2	10.0	10.9	13.0
Máxima compresión individual admisible	2.03mm	1.65mm	2.10mm	1.65mm	2.25mm	2.18mm	2.25mm
Pernos de anclaje**	M20	M20	M25	M25	M30	M30	M36

* La especificación de abrazadera en la Tabla 4.3 se basa en un revestimiento de alta fricción con un factor de rozamiento contra el tubo y el soporte de al menos 0,7, como en el caso del poliuretano termoplástico de uretano (TPV) Shore A 60-70.

** Dimensiones basadas en las calidades mínimas de acero que siguen:
Abrazadera de acero: ISO 630, Fe 360 (DIN 17100, St. 37)
Perno de anclaje: ISO 630, Fe 510 (DIN 17100, St. 52)

Tabla 4-3 Dimensiones clave de distintos modelos de abrazadera estándar

La **Tabla 4-3** muestra las especificaciones de la abrazadera, el número de muelles de disco en la pieza elástica y la máxima compresión individual admisible de los elementos elásticos para tubos Flowtite SN 5000. Los datos de la **Tabla 4-3** son aplicables a los tubos Flowtite que descansan sobre dos soportes, como muestra la **Figura 4-8**, y de longitud máxima conforme a la **Tabla 4-4**. La **Tabla 4-3** se ha calculado en base a las siguientes condiciones de carga:

- Presión de trabajo máxima = Presión nominal
- Sobrecarga máxima (golpe de ariete) = 1,4 x presión nominal
- Carga externa máxima sobre tubo = 2.5 kN/m² sobre la superficie proyectada
- Inclinación máxima del tubo 10°, 20° y 30°, vea los encabezamientos de la tabla →
- Carga axial conjunta según la **Tabla 4-1**
- Temperatura mínima, tubo vacío 50°C menos que la temperatura de instalación
- Temperatura máxima, tubo vacío 50°C más que la temperatura de instalación
- Temperatura mínima, tubo lleno 20°C menos que la temperatura de instalación
- Temperatura máxima, tubo lleno 20°C más que la temperatura de instalación

Las especificaciones del diseño del muelle aparecen en la **Tabla 4-3** con la siguiente nomenclatura: N x n/c donde

- N es el número de elementos elásticos
- N=1 significa elemento elástico en un lado de la abrazadera
- N=2 significa elementos elásticos a ambos lados de la abrazadera
- n es el número de muelles en cada elemento elástico
- c es la precompresión necesaria de cada elemento elástico en mm. Los valores son aplicables a tubos en líneas que no trabajan a presión. El diseño de abrazadera aplicable de la **Tabla 4-2** aparece en la última columna del cuadro. El diseño de abrazadera se aplica al área del cuadro que está marcada con líneas.

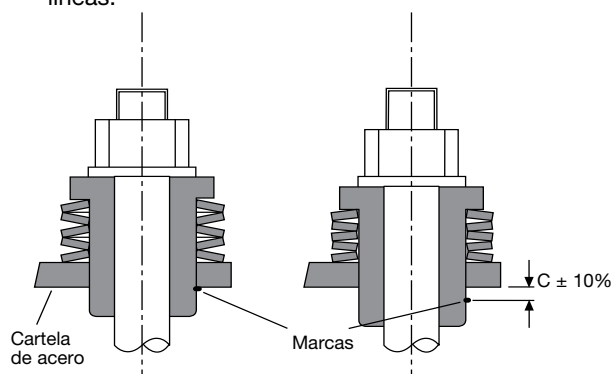


Figura 4-6 Ajuste de la precompresión de los muelles

DN	FS*	FP**				Diseño de abrazadera
	Gravedad***	PN 1***	PN 6	PN 10	PN 16	
300	4	6	1 x 3/2.5	1 x 3/2.4	1 x 3/2.4	I
350	4	7	1 x 3/2.7	1 x 3/2.7	1 x 3/2.7	
400	5	7	1 x 3/3.0	1 x 3/2.9	1 x 3/3.0	
450	5	8	1 x 3/3.3	1 x 3/3.1	1 x 5/4.2	
500	6	8	1 x 3/3.5	1 x 3/3.3	1 x 5/4.4	
600	6	9	1 x 5/5.0	1 x 5/4.9	1 x 7/7.6	
700	7	10	1 x 5/5.5	1 x 7/7.5	1 x 7/7.6	
800	8	11	1 x 5/3.1	1 x 5/3.0	1 x 7/4.0	
900	9	12	1 x 5/3.4	2 x 3/1.9	2 x 5/3.1	
1000	9	13	2 x 3/2.2	2 x 5/3.3	2 x 5/3.4	
1100	10	14	2 x 5/3.7	2 x 5/3.6	2 x 5/3.7	
1200	11	16	2 x 5/4.0	2 x 5/3.9	2 x 7/5.4	
1300	12	17	2 x 5/4.3	2 x 7/5.7	2 x 7/5.8	
1400	13	18	2 x 7/6.2	2 x 7/6.1	2 x 5/3.5	
1500	14	19	2 x 7/6.6	2 x 5/3.8	2 x 5/3.8	
1600	15	20	2 x 5/4.1	2 x 5/4.0	2 x 5/4.0	
1700	16	21	2 x 5/4.4	2 x 5/4.3	2 x 7/5.8	
1800	17	22	2 x 5/4.6	2 x 7/6.1	2 x 7/6.2	
1900	18	23	2 x 5/4.9	2 x 7/6.4	2 x 7/6.5	
2000	19	24	2 x 7/6.9	2 x 7/6.8	2 x 9/8.7	
2100	20	25	2 x 7/7.3	2 x 9/9.0	III	
2200	20	26	2 x 7/7.6	2 x 9/9.4		
2300	21	27	2 x 9/10.0	2 x 9/9.9		
2400	22	28	2 x 9/10.4	2 x 11/12.5		
2500		29	2 x 9/10.9			
2600		30	2 x 11/13.9			
2700		30	2 x 9/7.6			
2800		34	2 x 7/6.4			
2900		35	2 x 7/6.6			
3000		36	2 x 7/6.9			
					IV	
					V	

Tabla 4-3a Tubos Flowtite SN 5000 sobre dos soportes. Fijación de tubos a anclajes. Pendiente máxima 10°

* Tubos de saneamiento para limpieza a altas presiones

** Tubos estándar

*** No se requiere muelles de disco.

El grado de pretensión de la abrazadera aparece en kN
Para mayor información, póngase en contacto con su proveedor local.

La **Tabla 4-3** también es aplicable a las líneas que descansan sobre más de dos soportes, siempre que el soporte más cercano al centro del tubo sea utilizado como anclaje (**Figura 4-1**). Para otras condiciones de instalación y carga, contacte con su proveedor. En los muelles, la precompresión especificada se consigue marcando la guía del muelle en relación a la

abrazadera después de haber apretado manualmente la tuerca del anclaje. La marca debe ser tan permanente como sea posible para permitir la realización de verificaciones en una fase posterior. Entonces, se apretará la tuerca hasta que la marca de la guía haya sido desplazada a la precompresión especificada +/- 10% (**Figura 4-6**).

! **Nota:** La tensión en la abrazadera de acero no suele ser heterogénea debido a la fricción con el revestimiento protector. De ahí que se deba distribuir la tensión golpeando ligeramente la abrazadera de acero con un mazo de caucho mientras se aprietan las tuercas del anclaje.

DN	FS*	FP**				Diseño de abrazadera
	Gravedad	PN 1***	PN 6	PN 10	PN 16	
300	1 x 3/1.6	6	1 x 3/2.5	1 x 3/2.4	1 x 3/2.4	I
350	1 x 3/1.8	7	1 x 3/2.7	1 x 3/2.7	1 x 3/2.7	
400	1 x 3/2.0	8	1 x 3/3.0	1 x 5/4.8	1 x 3/2.7	
450	1 x 3/2.2	9	1 x 3/3.3	1 x 3/2.9	1 x 5/4.7	
500	1 x 3/2.4	10	1 x 5/5.8	1 x 5/5.1	1 x 5/5.1	
600	1 x 3/2.8	11	1 x 5/6.0	1 x 7/8.2	1 x 7/8.3	
700	1 x 3/3.2	12	1 x 7/9.5	1 x 5/3.3	1 x 7/4.5	
800	1 x 3/3.7	14	1 x 5/3.9	1 x 7/5.1	1 x 7/4.5	II
900	1 x 3/4.2	16	1 x 7/5.9	2 x 5/4.1	2 x 5/4.1	
1000	2 x 3/4.4	18	2 x 5/4.6	2 x 5/4.6	2 x 5/2.2	III
1100	2 x 3/5.0	20	2 x 5/5.2	2 x 7/7.0	2 x 5/4.0	
1200	2 x 3/2.7	22	2 x 3/2.8	2 x 5/4.4	2 x 5/4.4	
1300	2 x 3/3.0	24	2 x 5/4.9	2 x 5/4.8	2 x 5/4.9	
1400	2 x 3/3.2	26	2 x 5/5.4	2 x 5/5.3	2 x 7/7.3	
1500	2 x 3/3.5	28	2 x 5/5.9	2 x 7/7.8	2 x 7/8.0	
1600	2 x 3/3.8	30	2 x 7/8.6	2 x 7/8.5	2 x 7/5.2	
1700	2 x 5/6.7	32	2 x 7/9.3	2 x 7/5.6	2 x 9/7.2	
1800	2 x 5/7.2	34	2 x 7/6.2	2 x 9/7.6	2 x 9/7.7	
1900	2 x 3/3.8	36	2 x 9/8.2	2 x 8/8.2	2 x 7/6.4	V
2000	2 x 3/4.0	40	2 x 9/8.9	2 x 7/6.8	2 x 7/6.8	
2100	2 x 3/4.3	42	2 x 5/5.5	2 x 7/7.3		
2200	2 x 3/4.6	45	2 x 7/7.9	2 x 7/7.7		
2300	2 x 3/5.0	47	2 x 7/8.4	2 x 9/10.3		
2400	2 x 3/8.5	52	2 x 7/8.9	2 x 9/11.0		
2500		55	2 x 9/11.9			
2600		57	2 x 7/7.5			
2700		60	2 x 7/7.9			VI
2800		63	2 x 9/10.4			
2900		66	2 x 9/10.9			
3000		74	2 x 11/13.3			

**Tabla 4-3b Tubos Flowtite SN 5000 sobre dos soportes.
Fijación de tubos a anclajes. Pendiente máxima 20°**

* Tubos de saneamiento para limpieza a altas presiones

** Tubos estándar

*** No se requiere muelles de disco.

El grado de pretensión de la abrazadera aparece en kN
Para mayor información, póngase en contacto con su proveedor local.

DN	FS*	FP**				Diseño de abrazadera
	Gravedad	PN 1	PN 6	PN 10	PN 16	
300	1 x 3/1.9	1 x 3/2.6	1 x 3/2.5	1 x 3/2.4	1 x 3/2.4	I
350	1 x 3/2.1	1 x 3/2.9	1 x 3/2.7	1 x 3/2.7	1 x 3/2.7	
400	1 x 3/2.4	1 x 3/3.2	1 x 3/3.0	1 x 3/2.9	1 x 5/4.8	
450	1 x 3/2.6	1 x 3/3.6	1 x 3/3.3	1 x 5/5.2	1 x 5/5.2	
500	1 x 3/2.9	1 x 3/4.0	1 x 5/5.8	1 x 5/5.8	1 x 7/8.0	
600	1 x 3/3.5	1 x 3/4.6	1 x 7/9.6	2 x 5/6.7	2 x 5/6.8	
700	1 x 3/4.1	1 x 3/5.4	2 x 5/8.0	1 x 7/5.3	1 x 7/5.3	
800	1 x 3/4.7	1 x 3/3.1	1 x 7/6.3	2 x 5/4.4	2 x 5/4.4	II
900	1 x 5/8.6	1 x 3/3.6	2 x 5/5.1	2 x 5/5.0	2 x 7/7.0	
1000	2 x 3/2.8	2 x 3/3.8	2 x 7/7.9	2 x 5/4.4	2 x 5/4.5	III
1100	2 x 3/3.2	2 x 3/4.3	2 x 5/5.1	2 x 5/5.0	2 x 5/5.1	
1200	2 x 3/3.6	2 x 5/7.7	2 x 5/5.7	2 x 5/5.6	2 x 7/7.9	
1300	2 x 3/4.0	2 x 3/4.1	2 x 5/6.4	2 x 7/8.7	2 x 7/8.8	
1400	2 x 5/7.1	2 x 3/4.5	2 x 7/9.7	2 x 7/6.8	2 x 7/6.9	IV
1500	2 x 3/3.8	2 x 3/4.9	2 x 7/6.5	2 x 7/6.8	2 x 9/8.2	
1600	2 x 3/4.2	2 x 3/5.4	2 x 7/7.1	2 x 9/8.8	2 x 5/5.0	V
1700	2 x 3/4.6	2 x 3/9.4	2 x 9/9.7	2 x 5/5.4	2 x 7/7.5	
1800	2 x 3/5.0	2 x 3/3.9	2 x 5/6.0	2 x 7/8.0	2 x 7/8.1	
1900	2 x 5/8.6	2 x 3/4.1	2 x 5/6.5	2 x 7/8.6	2 x 9/11.1	
2000	2 x 3/3.6	2 x 5/7.1	2 x 7/9.5	2 x 9/11.8	2 x 7/6.7	VI
2100	2 x 3/3.9	2 x 3/4.7	2 x 9/12.9	2 x 7/7.2		
2200	2 x 5/6.6	2 x 3/5.0	2 x 9/13.8	2 x 7/7.7		
2300	2 x 5/7.1	2 x 3/5.3	2 x 7/8.4	2 x 9/10.4		
2400	2 x 3/4.7	2 x 3/5.7	2 x 7/9.0	2 x 9/11.1		
2500		2 x 3/9.7	2 x 9/12.0			
2600		2 x 3/4.6	2 x 11/15.8			
2700		2 x 3/4.9	2 x 9/10.1			
2800		2 x 3/5.1	2 x 9/10.7			
2900		2 x 3/5.4	2 x 9/11.4			VII
3000		2 x 3/9.2	2 x 11/14.4			

* Tubos de saneamiento para limpieza a altas presiones

** Tubos estándar

**Tabla 4-3c Tubos Flowtite SN 5000 sobre dos soportes.
Fijación de tubos a anclajes. Pendiente máxima 30°**

4.2.4 Guías

Las guías son soportes con revestimientos de baja fricción (**Figura 4-2**). El coeficiente de rozamiento entre los tubos Flowtite y este revestimiento debe ser inferior a 0,3. Los revestimientos de polietileno de alto peso molecular (UHM) y politetrafluoretileno cumplen este requisito, si bien se debe comprobar que el material de revestimiento sea resistente al medio. El revestimiento del soporte se debe adherir de forma permanente al soporte guía para garantizar su estabilidad. En muchas situaciones, el peso del tubo y su carga basta para asegurar la estabilidad lateral de un tubo en una guía. No obstante, en las líneas a presión, los extremos de los tubos más pequeños se pueden desprender de las guías y levantar a consecuencia de una combinación desfavorable de esfuerzos de alta presión en la carga de fluido y una deflexión angular entre tubo y manguito. La necesidad de asegurar los extremos de los tubos depende de la combinación de la presión interna, la deflexión angular entre el tubo y el acoplamiento y las condiciones de los soportes. La deflexión angular vertical convexa entre el tubo y el acoplamiento y la presión interna crean un esfuerzo que tiende a levantar el extremo del tubo (**Figura 4-7**). Si el esfuerzo ascensional es lo suficientemente fuerte como para

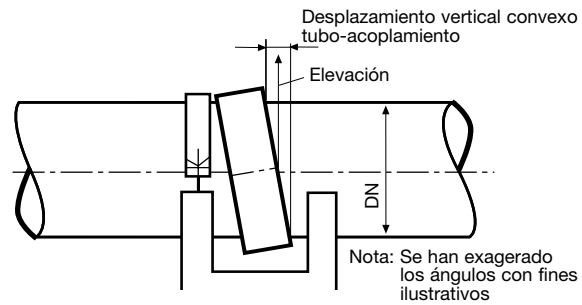


Figura 4-7 Estabilidad de las testas de los tubos que descansan sobre guías

causar un movimiento vertical, se debe proceder a asegurar los extremos de los tubos. La mejor forma de asegurar los extremos de un tubo es anclando el manguito a la base que lo sostiene. Para soportes de hormigón colado in situ, vea la **Figura 4-8**. Las abrazaderas utilizadas para anclar tubos (vea la **Sección 4.2.3** →), también pueden ser usadas para fijar los manguitos a los asientos. Vea la **Sección 4.2.3** → para obtener más información sobre la selección y montaje de las abrazaderas.

Diámetro nominal de tubo (mm)	Ángulo de deflexión entre tubos (°)	PN 1			PN 6			PN 10			PN 16		
		Pendiente			Pendiente			Pendiente			Pendiente		
		10°	20°	30°	10°	20°	30°	10°	20°	30°	10°	20°	30°
		m	m	m	m	m	m	m	m	m	m	m	m
300 ≤ DN < 500	3	1.2	1.3	1.4	n.a.	n.a.	n.a.	n.a.	n.a.	n.a.	n.a.	n.a.	n.a.
500 < DN ≤ 900	2	0.8	0.8	0.9	4.8	5.0	5.4	n.a.	n.a.	n.a.	n.a.	n.a.	n.a.
900 < DN ≤ 1800	1	0.4	0.4	0.5	2.4	2.5	2.7	4.0	4.2	4.5	6.4	6.7	7.2
DN > 1800	0.5	0.2	0.2	0.2	1.2	1.3	1.4	2.0	2.1	2.3	3.2	3.3	3.6

Tabla 4-4a Tubos llenos de agua sobre dos soportes. Longitud mínima de tubos para garantizar la estabilidad de los extremos

n.a. = el manguito necesita ser anclado
Para PN > 16 contacte con su proveedor local

Diámetro nominal de tubo (mm)	Ángulo de deflexión entre tubos (°)	PN 1			PN 6			PN 10			PN 16		
		Pendiente			Pendiente			Pendiente			Pendiente		
		10°	20°	30°	10°	20°	30°	10°	20°	30°	10°	20°	30°
		m	m	m	m	m	m	m	m	m	m	m	m
300 ≤ DN < 500	3	1.6	1.7	1.8	n.a.	n.a.	n.a.	n.a.	n.a.	n.a.	n.a.	n.a.	n.a.
500 < DN ≤ 900	2	1.1	1.1	1.2	n.a.	n.a.	n.a.	n.a.	n.a.	n.a.	n.a.	n.a.	n.a.
900 < DN ≤ 1800	1	0.5	0.6	0.6	3.2	3.3	3.6	5.3	5.6	6.0	n.a.	n.a.	n.a.
DN > 1800	0.5	0.3	0.3	0.3	1.6	1.7	1.8	2.7	2.8	3.0	4.2	4.4	4.8

Tabla 4-4b Tubos llenos de agua sobre soportes múltiples. Distancia mínima entre soportes para garantizar la estabilidad de los extremos

n.a. = el manguito necesita ser anclado
Para PN > 16 contacte con su proveedor local

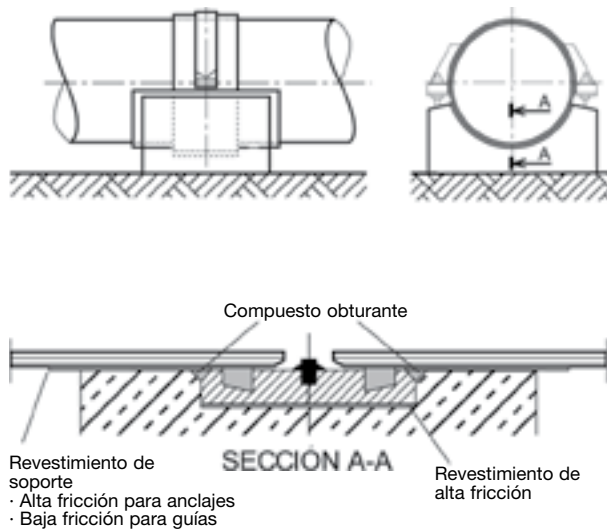


Figura 4-8 Anclaje de manguitos a soportes de hormigón

La necesidad de asegurar los extremos de los tubos depende de la deflexión angular en las juntas, la presión de la tubería y las condiciones de la estructura de apoyo. Se debe tener en cuenta la deflexión angular tanto entre tubos como entre tubos y manguitos. Las **Tablas 4-4a** y **4-4b** muestran la distancia mínima requerida entre soportes para garantizar una reacción suficiente del peso muerto del tubo y del fluido para contrarrestar la fuerza ascensional creada. Se presupone una deflexión angular vertical convexa correspondiente a los valores expresados en la **Tabla 3-1** junto con una presión de trabajo igual a la presión nominal del tubo, un golpe de ariete igual a 1,4 x presión nominal y una presión máxima de ensayo correspondiente a los valores de la **Tabla 5-1**. Las tablas contemplan distintas pendientes.

4.3 Distancia máxima entre puntos de apoyo

La distancia máxima entre puntos de apoyo se determina en función de las propiedades del tubo y las condiciones de carga. Se debe asegurar que las fuerzas que actúan sobre la pared del tubo están dentro de los límites admisibles y evitar deflexiones excesivas del tubo. La **Tabla 4-5** en la página que sigue muestra la máxima longitud de tubo admisible en líneas apoyadas sobre dos soportes. La tabla se ha elaborado teniendo en cuenta el sistema de soporte de tubería ilustrado en la **Figura 4-9** y las condiciones de carga que siguen:

- Densidad del fluido = 1000 kg/m³
- Máxima presión de trabajo = Presión nominal
- Máxima presión de ensayo de acuerdo con los valores de la **Tabla 5-1**
- Golpe de ariete máximo = 1,4 x nominal
- Carga externa máxima sobre el tubo = 2.5 kN/m² superficie proyectada

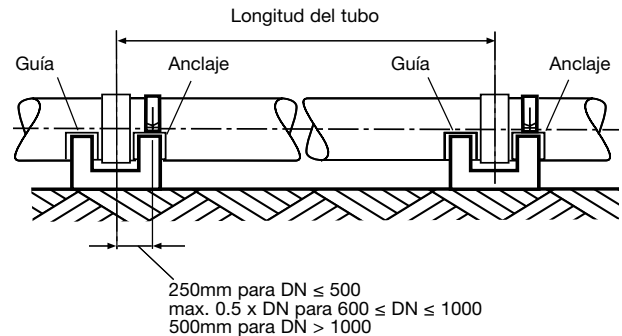


Figura 4-9 Tubos apoyados sobre dos soportes

La **Tabla 4-6** en la página que sigue muestra la distancia máxima admisible entre soportes en líneas Flowtite apoyadas sobre tres o más soportes. La longitud máxima de un tubo estándar Flowtite es de 12 metros y la tabla solo cubre un espaciado entre soportes menor a 6 metros. La tabla se ha elaborado teniendo en cuenta el sistema de soporte de tubería ilustrado en la **Figura 4-10** y las condiciones de carga que siguen:

- Densidad del fluido = 1000 kg/m³
- Máxima presión de trabajo = Presión nominal
- Máxima presión de ensayo de acuerdo con los valores de la **Tabla 5-1**
- Golpe de ariete máximo = 1,4 x nominal
- Carga externa máxima sobre el tubo = 2.5 kN/m² superficie proyectada

Para otras condiciones de carga, consulte con su proveedor.

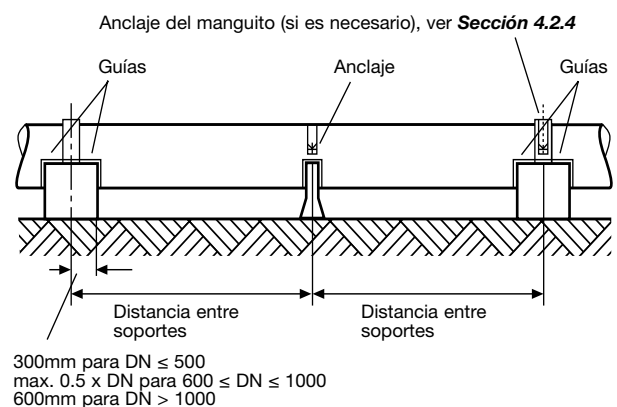


Figura 4-10 Tubos apoyados sobre soportes múltiples

4.4 Presión negativa

La presión negativa admisible (vacío) es de -0,5 bar para SN 5000 y de -1,0 bar para SN 10000.

DN	FS*	FP**			
	Gravedad	PN 1	PN 6	PN 10	PN 16
300	3.4	3.5	3.2	3.0	2.6
350	3.7	3.8	3.5	3.4	2.9
400	4.0	4.1	3.8	3.7	3.3
450	4.1	4.4	4.1	4.0	3.7
500	4.3	4.7	4.4	4.3	4.1
600	4.6	5.2	4.9	4.9	4.7
700	4.9	5.8	5.5	5.4	5.4
800	5.2	6.3	6.0	5.9	6.1
900	5.4	6.8	6.5	6.4	6.6
1000	5.6	7.2	7.0	6.9	7.2
1100	5.9	7.6	7.5	7.5	7.7
1200	6.2	8.0	7.8	7.8	8.1
1300	6.4	8.3	8.0	8.0	8.4
1400	6.6	8.5	8.3	8.3	8.6
1500	6.8	8.8	8.5	8.5	8.9
1600	7.0	9.0	8.7	8.8	9.2
1700	7.2	9.1	8.9	9.0	9.4
1800	7.3	9.3	9.1	9.2	9.7
1900	7.5	9.5	9.3	9.4	9.9
2000	7.7	9.7	9.5	9.6	10.1
2100	7.8	9.8	9.6	9.8	
2200	8.0	10.0	9.8	9.9	
2300	8.2	10.1	10.0	10.1	
2400	8.3	10.3	10.1	10.3	
2500		10.4	10.3		
2600		10.6	10.4		
2700		10.7	10.6		
2800		10.8	10.7		
2900		11.0	10.8		
3000		11.1	11.0		

* Tubos de saneamiento para limpieza a altas presiones
** Tubos estándar

Para mayor información, póngase en contacto con su proveedor local.

Tabla 4-5 Longitud máxima de tubos SN 5000 sobre dos soportes [m]

DN	FS*	FP**			
	Gravedad	PN 1	PN 6	PN 10	PN 16
300	3.4	4.0	3.9	3.0	2.6
350	3.6	4.3	4.2	3.5	3.0
400	3.8	4.5	4.5	3.9	3.3
450	3.9	4.8	4.7	4.3	3.7
500	4.1	5.0	5.0	4.8	4.1
600	4.3	5.4	5.4	5.5	4.7
700	4.6	5.9	5.9	6.0	5.4
800	4.9	≥6.0	≥6.0	≥6.0	≥6.0
900	5.1	≥6.0	≥6.0	≥6.0	≥6.0
1000	5.4	≥6.0	≥6.0	≥6.0	≥6.0
1100	5.6	≥6.0	≥6.0	≥6.0	≥6.0
1200	5.9	≥6.0	≥6.0	≥6.0	≥6.0
≥1300	≥6.0	≥6.0	≥6.0	≥6.0	≥6.0

* Tubos de saneamiento para limpieza a altas presiones

** Tubos estándar

Para mayor información, póngase en contacto con su proveedor local.

Tabla 4-6 Distancia máxima entre soportes de tubos SN 5000, líneas sobre soportes múltiples [m]

5 Inspección de la tubería instalada

5.1 Inspección de la tubería instalada

Algunas especificaciones de obra requieren que se realice un ensayo hidrostático de la instalación antes de proceder a su aprobación y puesta en servicio. Este tipo de ensayo resulta muy útil, ya que permite detectar y corregir, antes de la entrada en servicio, los posibles productos dañados, defectos de instalación, etc. En caso que se especifique un ensayo hidráulico en particular, este se debe efectuar periódicamente a medida que se realiza la instalación. Además de los cuidados rutinarios, las precauciones normales y los procedimientos típicos adoptados en este tipo de ensayo, se debe tener en cuenta las siguientes sugerencias.

- 1 Preparación previa al ensayo - Revise la instalación una vez finalizada para comprobar que todos los trabajos se han terminado correctamente. Los puntos más críticos son:
 - Los manguitos deben estar montados correctamente
 - Los sistemas de sujeción de la tubería (por ejemplo, los macizos de hormigón y otros anclajes) deben estar colocados adecuadamente y endurecidos
 - Las abrazaderas deben estar apretadas al par indicado en las instrucciones
 - Las válvulas y bombas deben estar montadas. Vea la **Sección 5.2** →.
- 2 Llenado de la línea con agua - Abra las válvulas y respiraderos para dejar salir todo el aire durante el llenado de la tubería y evitar golpes de ariete. La línea se inspeccionará una vez que se haya llenado. Vea la **Sección 5.3** →.
- 3 Presurice la línea lentamente. Cuando una línea está bajo presión, almacena gran cantidad de energía que merece respeto.
- 4 Compruebe que la posición del manómetro indica la presión más alta de la línea, o ajústelo adecuadamente. Las posiciones más bajas de la línea tendrán presiones más altas debido a la carga adicional.
- 5 Compruebe que no se exceda la presión máxima de ensayo (vea la **Tabla 5-1** →). Esto podría ser peligroso y podría dañar el sistema de tubería.
- 6 Si después de un breve período de estabilización de la línea ésta no mantiene una presión constante, debe comprobar que ello no se deba a un efecto térmico (un cambio de temperatura) o a la presencia de aire atrapado en la tubería. Si se detecta que la

Tipo de presión	Presión máxima de ensayo
100kPa	150kPa
600kPa	900kPa
1000kPa	1500kPa
1600kPa	2400kPa

Para presiones superiores, póngase en contacto con su proveedor.

Tabla 5-1 Presión máxima de ensayo

tubería tiene una fuga difícil de localizar, los siguientes métodos pueden contribuir a detectar el origen del problema:

- Verificación de las zonas donde hay bridas y válvulas
- Comprobación de los puntos de derivación de la tubería
- Revisión de los puntos de unión

5.2 Inspección antes de llenar la línea

No se debe llenar la línea con agua sin antes haber revisado la instalación para comprobar que todos los trabajos se han terminado correctamente. Debe prestar atención especial a los siguientes aspectos:

1 Juntas

Debe revisar las juntas conforme a lo descrito en la **Sección 3** → en lo que respecta a:

1. la deflexión angular
2. la posición del acoplamiento
3. la alineación del acoplamiento
4. la holgura entre los extremos de tubos adyacentes

Debe señalar la posición del acoplamiento en relación a los tubos que une mediante el trazado de marcas en cuatro puntos alrededor de la circunferencia del tubo (**Figura 5-1**). Estas marcas servirán de referencia en comprobaciones posteriores. Así mismo, debe comprobar que las juntas estén bien asentadas y que la holgura entre la espiga del tubo y la camisa del acoplamiento está libre de hormigón y otras sustancias extrañas.

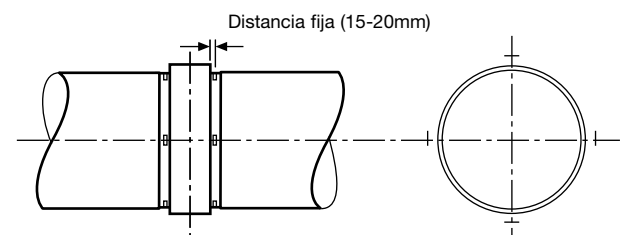


Figura 5-1 Señalización de la posición del acoplamiento

2 Soportes

Debe verificar que el soporte brinda un apoyo uniforme y continuo al tubo y que el diámetro del soporte es $0,5 \pm 0,25\%$ mayor que el tubo. Asegúrese de que el ángulo de apoyo sea de $150 \pm 5^\circ$. También debe comprobar la alineación de los soportes en las líneas tendidas sobre más de dos soportes. La desviación máxima de la alineación recta equivale a $0,1\%$ de la longitud del tramo. Asimismo, preste atención a la colocación del revestimiento del soporte entre el tubo y el soporte, cerciorándose de que no haya contacto directo entre el tubo y el soporte en ningún punto. Compruebe que no hay restos de hormigón u otras sustancias extrañas entre el tubo y el revestimiento del soporte y que se hayan colocado revestimientos de alta fricción en los anclajes y de baja fricción en las guías. Compruebe la integridad estructural de los soportes y, por último, marque la posición del tubo en relación a los anclajes como referencia para posteriores inspecciones.

3 Abrazaderas

Revise que el revestimiento se ha colocado correctamente entre la abrazadera y el tubo o manguito. Compruebe el número y grado de compresión de los muelles de disco contra las especificaciones. Compruebe la integridad estructural de la abrazadera de acero y de los pernos de anclaje. Asegúrese de que la abrazadera de acero esté colocada perpendicularmente al eje del tubo.

4 Tubos

Revise los tubos para asegurarse de que no han sufrido daños durante la fase de instalación. Compruebe la distancia entre soportes contra las especificaciones.

5 Accesorios

Revise los macizos de contención, anclajes, válvulas, etc.

5.3 Inspección de la línea llena antes de someterla a presión

Una vez que la línea se haya llenado con agua, se debe inspeccionar una vez más antes de someterla a presión. En este sentido, se debe prestar atención especial a los siguientes aspectos:

1 Juntas

Debe revisar que no haya fugas en las juntas. Compruebe el movimiento de los acoplamientos en relación a las marcas efectuadas antes de llenar la tubería.

! Nota: El peso del fluido en el tubo ocasionará una rotación en los extremos de los tubos (**Figura 5-2**). Revise el desplazamiento angular entre el acoplamiento y el tubo, vea la **Sección 3** →.

Si se ha movido algún acoplamiento, deberá señalar su nueva posición en relación a ambos tubos en 4 puntos alrededor de la circunferencia de los mismos (**Figura 5-1**). Si existe cualquier indicio de que el movimiento del acoplamiento excede lo que puede explicar la rotación del extremo del tubo inducida por la presión, deberá revisar la posición del acoplamiento. También deberá comprobar la estabilidad del manguito y los apoyos en los extremos del tubo. Si existe cualquier razón para pensar que ha habido un asentamiento de los soportes debido al peso adicional, tendrá que revisar la desalineación resultante en el extremo del tubo. La desalineación del extremo del tubo no debe exceder 0,5% del diámetro del tubo o 3mm.

2 Soportes

Debe revisar la estabilidad e integridad estructural de

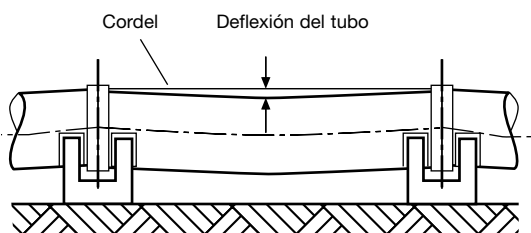


Figura 5-2 Deflexión del tubo

los soportes. Compruebe si el peso adicional ha causado un asentamiento o deflexión de los soportes.

3 Tubos

Mida la deflexión máxima de los tubos en cada tramo de tubería. La forma más fácil de medir la deflexión de un tubo es mediante el uso de un cordel tensado que actúe de referencia (**Figura 5-2**). Si la deflexión máxima de cualquier tramo de la línea excede la longitud del tramo dividida entre 300, deberá contactar con el proveedor antes de proceder a presurizar la línea.

5.4 Inspección de la tubería bajo presión

Por último, se debe inspeccionar la línea una vez que se ha presurizado. En este sentido, se debe prestar atención especial a los aspectos que siguen:

1 Juntas

Se debe revisar que no haya fugas en ninguna de las juntas. Compruebe el movimiento de los manguitos en relación a las marcas efectuadas antes de llenar la tubería.

! Nota: Además del efecto de Poisson, el aumento de presión en el tubo puede ocasionar una ligera rotación de los extremos de los tubos (**Figura 5-2**).

Revise el desplazamiento angular entre el manguito y el tubo, vea la **Sección 3** →. Si existe cualquier indicio de que el movimiento del manguito excede lo que puede explicar el efecto de Poisson y la rotación del extremo del tubo inducida por la presión, deberá revisar la estabilidad del manguito y los soportes en los extremos del tubo.

2 Soportes

Se debe revisar la estabilidad e integridad estructural de los soportes. Compruebe si el aumento de presión ha ocasionado un asentamiento o deflexión de los soportes. Utilice las marcas efectuadas para revisar si el tubo se ha movido en relación a los anclajes. Si un tubo se ha movido en relación a un anclaje, se debe despresurizar la tubería y revisar el anclaje antes de volver a presurizar la línea.

3 Abrazaderas

Revise la compresión de los muelles de disco y asegúrese de que la compresión no excede la compresión máxima admisible (**Tabla 4-2**). Puede medir la compresión del muelle utilizando las marcas realizadas en la guía del muelle (**Figura 4-6**). Verifique la integridad estructural de la abrazadera de acero y los pernos de anclaje.

4 Tubos

Mida y registre la deflexión máxima de los tubos en cada tramo de tubería. Se puede medir la deflexión de un tubo usando un cordel tensado a modo de referencia (**Figura 5-2**). Si la deflexión máxima de cualquier tramo de la línea ha aumentado más de un 50% en comparación con la deflexión de la tubería cargada pero no presurizada, deberá despresurizar la tubería de inmediato y ponerse en contacto con su proveedor de tubos. Compruebe que la tubería no tiene zonas oscuras o áreas por las que rezuma humedad.

6 Macizos de contención, revestimientos de hormigón y conexiones rígidas

6.1 Macizos de contención

Cuando una línea trabaja bajo presión, se producen desequilibrios debidos a las fuerzas de empuje que actúan sobre los codos, reductores, derivaciones en T, derivaciones en Y, compuertas y otros accesorios utilizados para introducir un cambio en la dirección de la línea. Así pues, se deben restringir las fuerzas de empuje para impedir la separación de los tubos en estos puntos. El departamento técnico del constructor es responsable de determinar el diseño y los requisitos del macizo, así como el nivel de refuerzo en acero necesario para las estructuras de hormigón. Los manguitos Flowtite han sido diseñados para resistir el empuje de la presión interna, mientras que la estructura de hormigón mantiene su forma y transfiere la carga. Ya que la expansión de los accesorios de las líneas de presión suele ser mayor que la resistencia a la tracción del hormigón, se debe considerar el uso de un refuerzo de acero para controlar la anchura de las grietas. Son aplicables las limitaciones que siguen:

Macizos de contención

Los macizos de contención deben limitar el desplazamiento del accesorio en relación al tubo adyacente con objeto de preservar la estanqueidad de la junta de acoplamiento Flowtite. La deflexión angular resultante debe ser menor a la indicada en la **Tabla 3-1**. Para más detalles acerca de la instalación de la tubería y el sistema de implantación, vea las **Secciones 6.2** y **6.3** →.

Cuando la presión de la línea es superior a 10 bar (PN > 10), el bloque debe envolver el accesorio en toda su longitud y circunferencia. Para presiones menores, se puede obtener accesorios especiales que permiten un empotramiento parcial. Los bloques se deben colocar sobre suelo sólido.

! Nota: Es importante que el asentamiento del soporte no de lugar a una desalineación de los extremos de los tubos en las juntas. La desalineación máxima permitida en los extremos de los tubos es de menos de 0,5% del diámetro o 3mm.

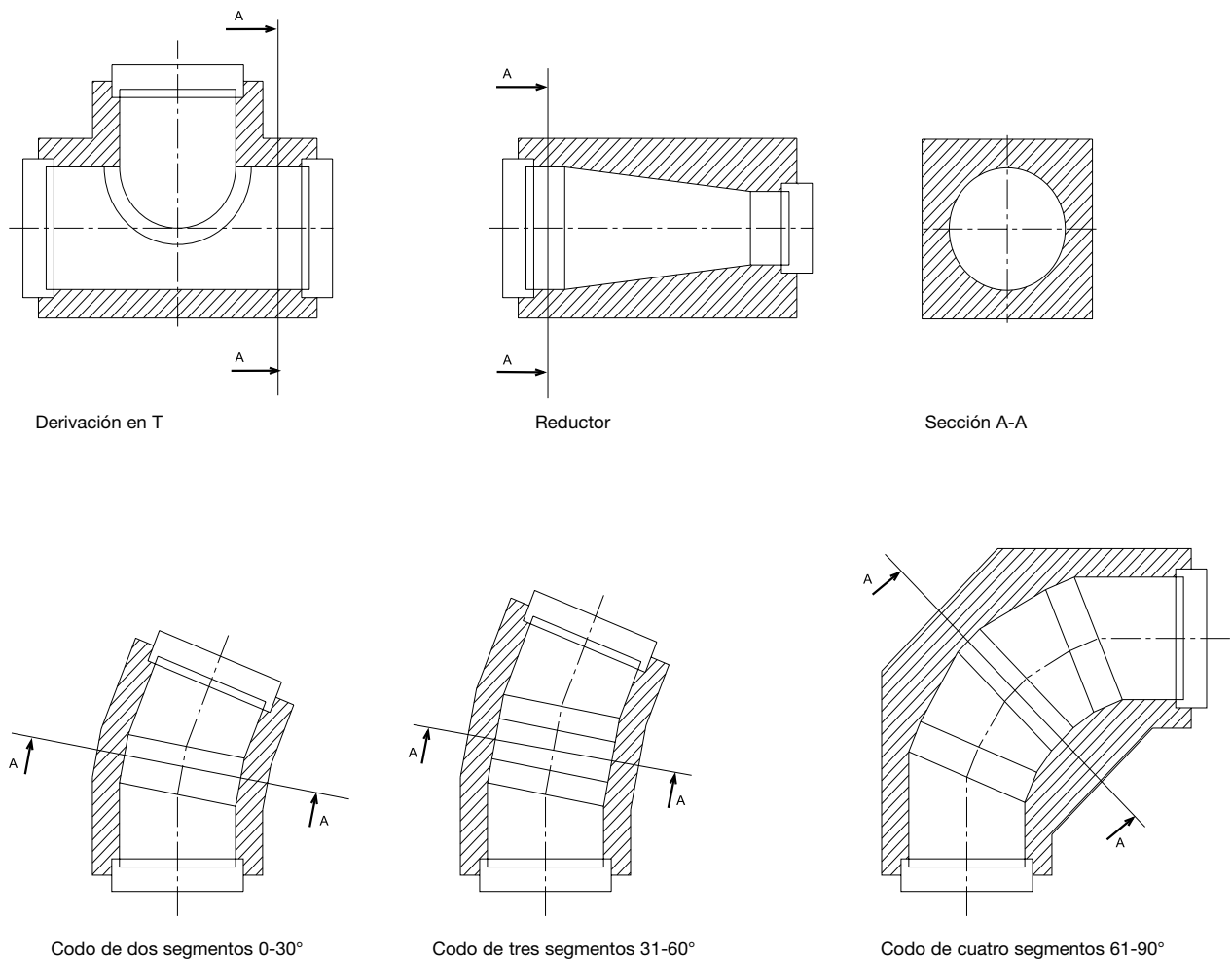


Figura 6-1 Macizos de contención

Cuando la presión de la línea es superior a 1 bar (100 kPa), se requiere el uso de bloques de contención para todos los accesorios sujetos a fuerzas de empuje desequilibradas, como codos, reductores, compuertas, bridas ciegas, derivaciones en T, derivaciones en Y y bifurcaciones.

Los pozos y galerías de circulación concéntricos (derivaciones en T con bridas ciegas), tubos de descarga y conductos de ventilación que no generen un empuje desequilibrado durante su funcionamiento no requieren un revestimiento de hormigón, pero si precisan accesorios y ramales con resistencia al empuje.

! Nota: La forma de los macizos de contención que aparecen en este manual es ilustrativa. La forma exacta de los macizos dependerá del diseño y los requisitos de cada proyecto.

Válvulas

Las válvulas deben estar fijadas adecuadamente para absorber el empuje de la presión. Para obtener más detalles sobre válvulas y cámaras, vea la Guía de instalación de tuberías enterradas Flowtite.

Toberas

Las toberas son conexiones en T que cumplen las siguientes condiciones:

- 1 Diámetro de la tobera \leq 300mm.
- 2 Diámetro de la tubería principal $>$ 3 veces el diámetro de la tobera.

! Nota: No es necesario revestir con hormigón las conexiones con toberas.

6.2 Revestimientos de hormigón

Al igual que en los casos en que la línea requiere macizos de contención de empuje o tiene que soportar cargas excepcionales, cuando los tubos (o accesorios) tengan que ir revestidos de hormigón, se deberá tener en cuenta ciertos procedimientos de instalación adicionales.

Anclaje de la tubería

Durante el hormigonado, el accesorio o la tubería vacía sufre fuerzas ascensionales (flotación). Se debe

DN	Espaciado máximo (m)
< 400	2.5
500 – 600	4.0
700 – 900	5.0
\geq 1000	6.0

Tabla 6-1 Espaciado máximo de flejes

restringir cualquier movimiento que sobre la misma pueda ejercer este tipo de fuerza. Por lo general esto se logra sujetando la tubería con flejes a una losa de base u otro tipo de anclaje(s). Los flejes deben ser de un material plano de 25mm de ancho y lo bastante fuertes como para resistir las fuerzas ascensionales debidas a la flotación. Se debe utilizar al menos dos flejes por tubo, espaciados según los parámetros que se indican en la **Tabla 6-1**. Los flejes deben tensarse lo suficiente como para impedir la flotación, pero sin causar una deflexión adicional sobre la tubería. **(Figura 6-2).**

Soporte de la tubería

La tubería debe estar apoyada de forma que el hormigón pueda fluir alrededor del tubo y por debajo del mismo. Se deben construir los soportes de manera que se adapten a la forma del tubo (deflexión inferior al 3%, sin abultamientos ni zonas planas).

Hormigonado

El hormigonado debe realizarse por etapas, dejando tiempo suficiente entre cada una de ellas para que el hormigón pueda fraguar (tiempos inferiores ejercen fuerza ascensionales). La altura máxima de la capa, que varía en función de la rigidez del tubo, aparece en la **Tabla 6-2**.

La altura máxima de capa se refiere a la cantidad máxima de hormigón que se puede verter sobre cada clase de rigidez nominal de tubo en cada etapa.

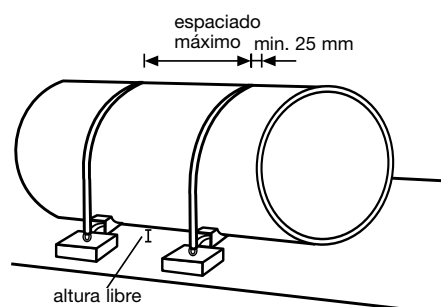


Figura 6-2 Anclaje de tubos – espaciado máximo de flejes (vea la Tabla 6-1)

SN	Capa máxima
2500	El mayor de los siguientes valores 0.3m or DN/4
5000	El mayor de los siguientes valores 0.45m or DN/3
10000	El mayor de los siguientes: valores 0.6m or DN/2

Tabla 6-2 Capa máxima de hormigonado

6.3 Conexiones rígidas

Los tubos que pasan a través de una pared, están revestidos con hormigón, se unen a un pozo o están embridados a una bomba, válvula u otra estructura, pueden verse sometidos a un esfuerzo excesivo de flexión o fatiga si se produce un movimiento diferencial desmesurado entre la tubería y la conexión rígida. Por ello, al trabajar con conexiones rígidas, el instalador debe tomar las precauciones necesarias para minimizar la aparición de altas tensiones discontinuas en el tubo. Existen dos posibilidades. El procedimiento A (preferible) utiliza un manguito empotrado en la superficie de separación hormigón-tubo. El procedimiento B consiste en revestir el tubo con caucho para facilitar la transición desde el interior del hormigón al exterior.

Alternativa A

Cuando sea posible, se debe empotrar el manguito en el hormigón, en la superficie de separación con el exterior (**Figura 6-3**). Con ello se logra que el primer tramo de tubo que se encuentra fuera del hormigón tenga total libertad de movimiento (dentro de los límites impuestos por la junta).

! Precaución: Al empotrar un manguito en hormigón es preciso mantener su redondez, para que la unión posterior se pueda efectuar con facilidad. También se puede ensamblar el manguito fuera del revestimiento antes de proceder al hormigonado.

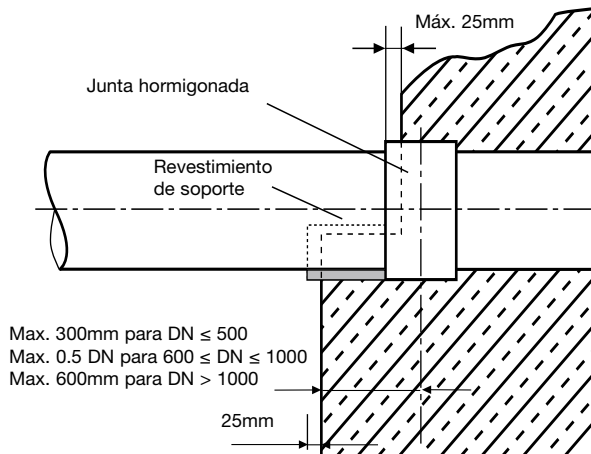


Figura 6-3 Alternativa A

Alternativa B

Cuando la alternativa A (el procedimiento de conexión estándar) no sea factible, se deberá usar (**Figura 6-4**) una banda (o bandas) de caucho (**Tabla 6-1** y **Figura 6-5**) para envolver el tubo antes de instalarlo, de manera que el caucho sobresalga ligeramente (25mm) del hormigón. Se deben colocar el tubo de tal forma que el primer acoplamiento que se encuentre totalmente fuera quede como muestra la **Figura 6-4**. Se deben tomar las precauciones necesarias para minimizar el asentamiento de la estructura o del tubo reforzado con hormigón. Esto requiere la creación de un cimientado adecuado. El asentamiento diferencial de la tubería causa tensiones que pueden culminar en la rotura de la tubería.

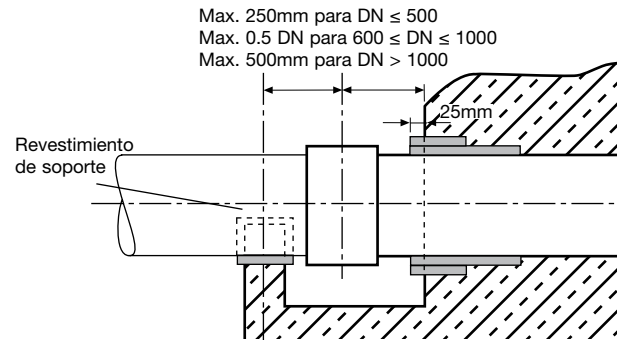


Figura 6-4 Alternativa B - revestimiento de caucho

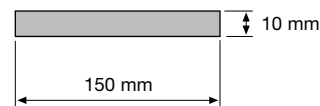
Diámetro	Configuración del revestimiento
300-900	A
1000-3000	C

Table 6-1 Configuración del revestimiento de caucho

Colocación del revestimiento de caucho

- 1 Coloque el caucho según se indica en las **Figuras 6-4** y **6-5**.
- 2 Utilice cinta para pegar todas las juntas y bordes con objeto de asegurar que no se cuele el hormigón entre el caucho y el tubo o entre las envolturas de caucho.

Tipo A:



Tipo C:

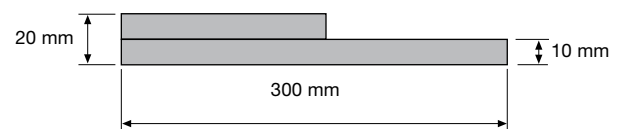


Figura 6-5 Configuración del revestimiento de caucho - Durómetro 50

6.4 Revestimientos (encamisado)

Al instalar una tubería estándar Flowtite como encamisado de otra conducción, se debe tener en cuenta las siguientes recomendaciones:

- 1 Se pueden instalar los tubos en el interior de otra conducción ya sea tirando de ellos (método de extracción) o empujándolos (método de hinca). Se ruega consulte con el proveedor para calcular la longitud/fuerza de inserción máxima admisible.
- 2 Se deben proteger los tubos de cualquier daño que se pueda ocasionar durante el deslizamiento utilizando anillos distanciadores de plástico, camisas de acero o calzos de madera fijados al tubo mediante flejes, como muestran las **Figuras 6-6 y 6-7**. Estas piezas deben tener una altura suficiente como para permitir el ensamblaje de los manguitos y dejar espacio entre el manguito y la pared del túnel.
- 3 Se puede facilitar la inserción en el túnel mediante el uso de lubricante entre los calzos y la pared del túnel. No se debe usar lubricantes derivados del petróleo, ya que podrían perjudicar las juntas de los manguitos.
- 4 Se puede rellenar el espacio anular que queda entre el túnel y la tubería con arena, grava o una lechada de cemento. Se debe adoptar las precauciones necesarias para evitar una sobrecarga o un aplastamiento de la tubería durante esta operación, especialmente cuando se utilice cemento líquido. La **Tabla 6-2** indica la presión máxima de inyección de la lechada.

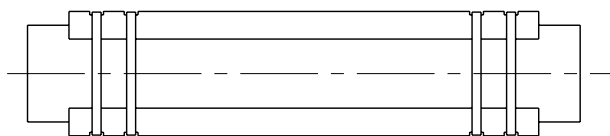


Figura 6-6 Disposición típica de calzos de madera

- ! **Nota:** No calce o apunte el tubo de forma que se puedan originar zonas locales de tensión o concentraciones de cargas sobre la tubería. Consulte con el proveedor antes de dar este paso para discutir la conveniencia del método elegido para su ejecución.
- ! **Nota:** Si el espacio anular no se relleva y la tubería será sometida a presiones negativas, la combinación rigidez de la tubería-instalación debe ser suficiente para resistir la carga. Para más información consulte con el proveedor.

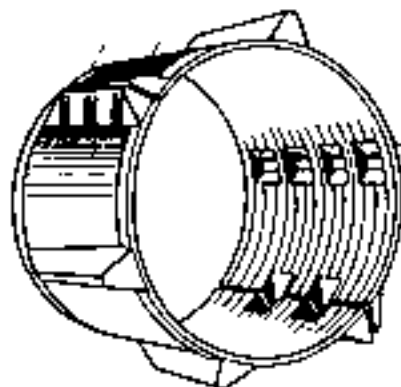


Figura 6-7 Unidad distanciadora de plástico

SN	Presión máxima de lechada (bar)
2500	0.35
5000	0.70
10000	1.35

Tabla 6-2 Presión máxima de inyección de la lechada (parte más baja del tubo) sin apoyos internos

También se pueden usar sistemas de tubería con juntas lisas.

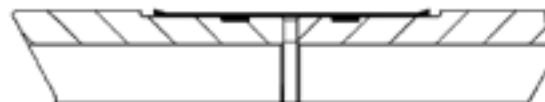


Figura 6-8 Junta lisa

7 Ajustes en obra

7.1 Ajustes de longitud

En el caso de la mayoría de los tubos suministrados por Flowtite, el diámetro exterior del cuerpo del tubo está dentro del rango de tolerancia de la espiga calibrada (**Tabla 7-1**). Estos tubos a menudo vienen marcados como 'Adjustment Pipe' o con un nombre similar. Los siguientes procedimientos permiten realizar un ajuste correcto de la longitud:

- 1 Compruebe que el diámetro del tubo está dentro del rango de tolerancia de la espiga.
- 2 Determine la longitud que se requiere y marque la línea de corte perpendicular al eje.
- 3 Corte el tubo en el lugar marcado usando una sierra circular con un disco de albañilería diamantado. No olvide utilizar el equipo de protección adecuado para ojos y orejas y una máscara contra el polvo para nariz y boca. Consulte con el proveedor para una recomendación de equipo.
- 4 Limpie la superficie en la zona de unión, lije suavemente las zonas rugosas y bisele el extremo del tubo con una muela para facilitar el montaje (vea la **Figura 7-1**). No se requiere ningún otro tipo de rectificación.

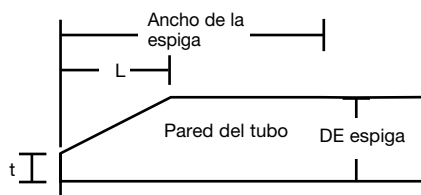


Figura 7-1 Definición de las dimensiones de la espiga y el bisel en extremos de unión

Las propiedades de los tubos Flowtite hacen que no sea necesario recubrir el extremo de la espiga después de haber realizado un corte en obra.

- ! Nota:** En lo que a esto se refiere, es muy importante que el borde interior de un tubo de ajuste sea biselado después de haber sido cortado en obra.
- ! Nota:** La serie B2 concuerda con el Diámetro Exterior de la Espiga en Fundición Dúctil. La serie B1 comprende la serie de diámetros correspondientes a las tuberías de PRFV.

Serie	DN (mm)	DE Mínimo (mm)	DE Máximo (mm)	Ancho espiga (mm)	L (mm)
B2	300	323.4	324.5	130.0	6.0
B2	350	375.4	376.4	130.0	8.0
B2	400	426.3	427.3	130.0	10.0
B2	500	529.1	530.1	130.0	14.0
B1	600	616.0	617.0	160.0	17.0
B1	700	718.0	719.0	160.0	20.0
B1	800	820.0	821.0	160.0	20.0
B1	900	922.0	923.0	160.0	20.0
B1	1000	1024.0	1025.0	160.0	20.0
B1	1100	1126.0	1127.0	160.0	20.0
B1	1200	1228.0	1229.0	160.0	20.0
B1	1400	1432.0	1433.0	160.0	20.0
B1	1600	1636.0	1637.0	160.0	20.0
B1	1800	1840.0	1841.0	160.0	20.0
B1	2000	2044.0	2045.0	160.0	20.0
B1	2200	2248.0	2249.0	160.0	20.0
B1	2400	2452.0	2453.0	160.0	20.0
B1	2600	2656.0	2657.0	160.0	20.0
B1	2800	2860.0	2861.0	160.0	20.0
B1	3000	3064.0	3065.0	160.0	20.0

Tabla 7-1 Dimensiones y tolerancias de la espiga

7.2 Reparaciones y cierres con acoplamiento Flowtite

Los acoplamiento Flowtite también se pueden utilizar para hacer reparaciones y cierres de instalación en obra. La longitud mínima de un tubo de cierre debe ser de un metro. Además, el tubo de cierre debe disponer de un apoyo adecuado para garantizar su estabilidad, vea la **Sección 4-2** ➔.

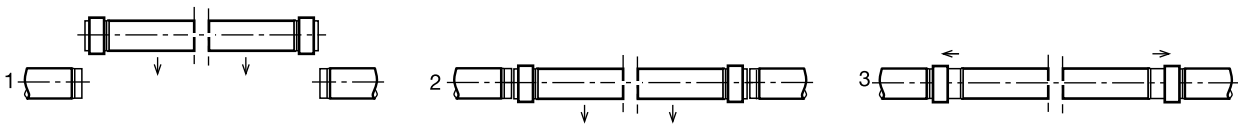


Figura 7-2 Montaje de sección de cierre

Procedimiento

Mida la distancia entre los extremos de los tubos en el lugar donde se vaya a colocar el tubo de cierre de la instalación. El tubo de cierre debe ser entre 50mm y 60mm más corto que el espacio medido. Cuanto más estrecho sea el espacio, más fácil será realizar el cierre. Consulte la distancia mínima en el **Capítulo 3** → cierre sección “Holgura entre espigas”.

Selección del tubo

Escoja un tubo que esté dentro del rango de tolerancia de la espiga “Adjustment Pipe”. Estos tubos tendrán la dimensión exterior de espiga requerida a lo largo de toda su extensión. En caso de ser posible, escoja un tubo cuya dimensión exterior esté en la parte baja de la gama de la espiga (vea la **Tabla 7-1**).

Preparación del tubo

Determine la longitud de tubo requerida, marque la línea de corte perpendicular al eje del tubo y córtelo en el lugar marcado usando una sierra circular. Utilice una herramienta de rectificar para hacer un ángulo oblicuo de 20° en el extremo del tubo y para redondear los bordes. Asegúrese de que el grosor resultante en el extremo macho del tubo no sea menor que la mitad del grosor del tubo. También es importante conseguir una longitud mínima de bisel, L, para guiar el extremo del tubo sin dañar la junta. Siga las recomendaciones de longitud que figuran en la **Tabla 7-1**. Después de biselar, utilice papel de lija para eliminar cualquier arista viva de la superficie del tubo que haya podido resultar de la operación de corte. Lije y alise cualquier zona rugosa de la espiga.

! **Nota:** El ancho de la espiga debe ser al menos igual al ancho de acoplamiento. Esto será dos veces el valor que aparece en la **Tabla 7-1**.

Asegúrese de que no haya ranuras en la superficie y que el DE de la espiga está dentro de los límites que figuran en la **Tabla 7-1**.

Instalación

- 1 Seleccione dos manguitos, retire los toques centrales de montaje y deje las juntas posicionadas. Limpie las uniones en caso que sea necesario. La ranura de la junta debe estar libre de suciedad para permitir la deformación sin restricciones de la junta.
- 2 Lubrique las juntas abundantemente, incluyendo la zona entre los labios.

3 Lubrique también el extremo macho de los tubos de cierre usando una fina capa de lubricante. No olvide las superficies biseladas.

4 Monte uno de los manguitos en el extremo del tubo de cierre de forma que la junta entre en contacto con toda la circunferencia. Empuje o tire del manguito uniformemente para verificar que se encuentra perfectamente encajado en el extremo macho del tubo. Puede que sea necesario ayudar a pasar el segundo anillo del manguito sobre el extremo biselado de los tubos. Repita el proceso con el segundo manguito en el otro extremo.

5 Marque líneas de base en los extremos macho de los tubos adyacentes para controlar la uniformidad del movimiento hacia atrás de la junta. La ubicación de la línea de base se calcula de la forma que sigue:

$$LB = (Aa - Ae) / 2$$

Donde LB – línea de base

Aa – Ancho del manguito

Ae – Ancho del espacio entre el tubo de cerramiento y el tubo adyacente (medido).

6 Coloque y sujete el tubo de cierre sobre los apoyos, alineándolo con los tubos adyacentes y dejando el mismo espacio libre a ambos lados. Evite cualquier ángulo o inclinación, ya que ello solo dificultará el proceso de montaje.

7 Limpie el extremo macho de los tubos adyacentes y lubríquelos aplicando una fina capa de lubricante. Instale las herramientas especiales para colocar el manguito en posición de cierre (para obtener mayor información sobre estas herramientas, consulte con su proveedor). Se recomienda colocar los manguitos sobre ambos extremos a la vez, mantener el tubo de cierre bien centrado y minimizar el contacto con los extremos de los tubos. Deje de tirar cuando el borde del manguito toque la línea de base. En los tubos de grandes dimensiones, puede ser ventajoso que una persona supervise el proceso de montaje desde el interior del tubo.

! **Nota:** Una vez que el manguito se encuentra en posición final, se debe utilizar una galga o calibrador de separaciones para comprobar que los labios de la junta están orientados correctamente.

7.3 Cierres con otros manguitos

Siga el procedimiento general indicado en la **Sección 7.2** → con la única variante de que el tubo de cierre no tiene por que tener extremos macho mecanizados. Debe seguir al pie de la letra los procedimientos de instalación de la junta que utilice (vea la **Sección 3.2** →).

Apéndice A

Pesos aproximados de tubos y manguitos

DN	FS* - Gravedad				FP** - PN 1				PN 6				PN 10				PN 16			
	SN 2500	SN 5000	SN 10000	manguito	SN 2500	SN 5000	SN 10000	Manguito	SN 2500	SN 5000	SN 10000	Manguito	SN 2500	SN 5000	SN 10000	Manguito	SN 2500	SN 5000	SN 10000	Manguito
mm	kg/m	kg/m	kg/m	kg	kg/m	kg/m	kg/m	kg	kg/m	kg/m	kg/m	kg	kg/m	kg/m	kg/m	kg	kg/m	kg/m	kg/m	kg
300	9.1	11.3	14.0	6.9	8.2	10.4	12.7	13.0	8.2	10.4	12.7	13.0	7.9	10.3	12.7	13.7	7.5	9.5	12.2	14.1
350	12.2	15.1	18.8	8.0	11.1	14.3	17.3	15.0	11.1	14.3	17.3	15.0	10.6	13.8	17.3	15.8	10.0	12.6	16.3	16.4
400	15.5	19.3	24.2	9.0	14.5	18.5	23.0	16.8	14.5	18.5	23.0	16.8	13.5	17.6	23.0	17.9	12.6	16.1	21.0	18.5
450	19.3	24.3	29.6	10.0	18.4	24.0	29.0	18.8	18.4	24.0	29.0	18.8	16.8	22.0	29.0	19.6	15.8	19.9	26.0	21.0
500	23.8	29.4	36.9	11.0	23.0	30.0	35.0	21.0	23.0	30.0	35.0	21.0	21.0	27.0	35.0	22.0	19.3	25.0	32.0	23.0
600	32.4	40.3	49.5	12.8	32.0	40.0	48.0	32.0	32.0	40.0	48.0	32.0	28.0	37.0	48.0	34.0	26.0	33.0	44.0	35.0
700	43.5	54.3	66.0	15.2	43.0	54.0	66.0	37.0	43.0	54.0	66.0	37.0	38.0	49.0	66.0	39.0	35.0	45.0	59.0	42.0
800	56.7	70.1	85.9	18.1	55.0	69.0	86.0	42.0	55.0	69.0	86.0	42.0	49.0	64.0	86.0	46.0	45.0	58.0	76.0	50.0
900	71.9	87.9	109.4	21.0	70.0	87.0	110.0	48.0	70.0	87.0	110.0	48.0	61.0	81.0	110.0	53.0	56.0	73.0	95.0	58.0
1000	87.8	108.0	134.3	23.8	86.0	110.0	135.0	54.0	86.0	110.0	135.0	54.0	75.0	100.0	135.0	60.0	69.0	89.0	120.0	66.0
1100	105.4	131.6	161.8	26.6	103.1	128.1	160.3	53.9	103.1	128.1	160.3	53.9	89.6	119.1	160.3	59.5	82.0	106.2	140.2	63.3
1200	126.1	155.6	192.8	29.3	125.0	155.0	195.0	66.0	125.0	155.0	195.0	66.0	110.0	145.0	195.0	74.0	98.0	130.0	170.0	81.0
1400	170.9	211.1	260.8	36.0	170.0	210.0	260.0	78.0	170.0	210.0	260.0	78.0	145.0	195.0	260.0	88.0	135.0	175.0	230.0	100.0
1600	222.7	275.0	338.9	43.1	220.0	270.0	340.0	90.0	220.0	270.0	340.0	90.0	190.0	255.0	340.0	105.0	175.0	225.0	295.0	125.0
1800	280.8	347.5	428.0	50.8	275.0	345.0	425.0	105.0	275.0	345.0	425.0	105.0	240.0	320.0	425.0	120.0	220.0	285.0	375.0	
2000	346.0	426.4	527.9	60.2	340.0	420.0	530.0	120.0	340.0	420.0	530.0	120.0	295.0	390.0	530.0	135.0				
2200	416.6	514.3	636.7	70.5	410.0	510.0	640.0	130.0	410.0	510.0	640.0	130.0	355.0	470.0	640.0	155.0				
2400	495.3	611.6	756.1	81.6	485.0	610.0	750.0	145.0	485.0	610.0	750.0	145.0	420.0	560.0	750.0	170.0				
2600	580.8	719.6	888.8	93.0	570.0	710.0	890.0	280.0	570.0	710.0	890.0	280.0								
2800	673.2	831.6	1029.6	106.0	660.0	820.0	1030.0	310.0	660.0	820.0	1030.0	310.0								
3000	769.4	951.3	1180.0	119.0	760.0	940.0	1170.0	335.0	760.0	940.0	1170.0	335.0								

* Tubos de saneamiento para limpiezas a alta presión
 ** Tubos estándar

Apéndice B

01

02

03

04

05

06

07

app.

Requisitos de lubricante por unión

Diámetro nominal del tubo (mm)	Cantidad nominal de lubricante (kg) por unión
300 a 500	0.075
600 a 800	0.10
900 a 1000	0.15
1100 a 1200	0.20
1300 a 1400	0.25
1500 a 1600	0.30
1800	0.35
2000	0.40
2200	0.45
2400	0.50
2600	0.55
2800	0.60
3000	0.65

! **Nota:** Estas cantidades de lubricante tienen en cuenta los requisitos de lubricación de dos juntas y dos extremos macho por cada unión. Las juntas ensambladas en fábrica solo requieren la mitad de las cantidades que figuran en esta tabla por unión.

01

02

03

04

05

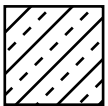
06

07

app.

Esta Guía de instalación de tuberías aéreas sin juntas trabadas es propiedad intelectual de Flowtite Technology AS. Todos los derechos reservados. Ninguna parte de esta guía de instalación puede ser reproducida, ni en todo ni en parte, ni registrada en o transmitida por un sistema de recuperación de información, en ninguna forma ni por ningún medio, sea electrónico o mecánico, por fotocopia, grabación o cualquier otro, sin permiso previo por escrito del propietario de la propiedad intelectual.

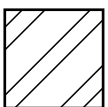
Perfil de los rellenos



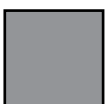
Hormigón



Madera



Piedra



Acero

Este manual ha sido diseñado para servir de guía orientativa. Todos los valores que aparecen en las especificaciones de producto son nominales. Las fluctuaciones ambientales, las variaciones en los procedimientos de funcionamiento o la interpolación de datos pueden modificar el rendimiento de los productos y hacer que éste resulte insatisfactorio. Ante todo, se recomienda que las personas que utilicen estos datos tengan una formación especializada y experiencia suficiente en la aplicación de estos productos, su instalación normal y sus condiciones de funcionamiento. Siempre se ha de consultar con el personal de ingeniería antes de proceder a instalar cualquiera de estos productos con el fin de comprobar la idoneidad de los mismos para los propósitos y aplicaciones en cuestión. Por el presente escrito hacemos constar que no aceptamos ninguna responsabilidad, y que no seremos declarados responsables, por ninguna pérdida o daño que pueda resultar de la instalación o del uso de cualquiera de los productos listados en este manual en vista de que no hemos determinado el nivel de cuidado requerido para la instalación o servicio de estos productos. Nos reservamos el derecho a revisar estos datos, en caso que sea necesario, sin notificación alguna. Agradecemos cualquier comentario sobre esta guía.



Flowtite Technology AS

P.O. Box 2059
3202 Sandefjord
Noruega
Tel.: + 47 33 44 92 80
Fax: + 47 33 46 26 17
info@amiantit.com
www.flowtite.com
www.amiantit.com

Distribuido por: ■